



Charnières longues largeur 15 mm

Angle d'ouverture 270°. Autres longueurs sur demande. Broches spéciales sur demande.
Nous consulter pour un perçage spécial.

Référence	Matière	Finition	A	B	C	D	E	Matière broche	Note	Poids (g)
40-1-3327	acier	brut	2040	15	0.7	1.5	15	acier	non percée	260

Charnières longues largeur 20 mm

Angle d'ouverture 270°. Autres longueurs sur demande. Broches spéciales sur demande.
Nous consulter pour un perçage spécial.

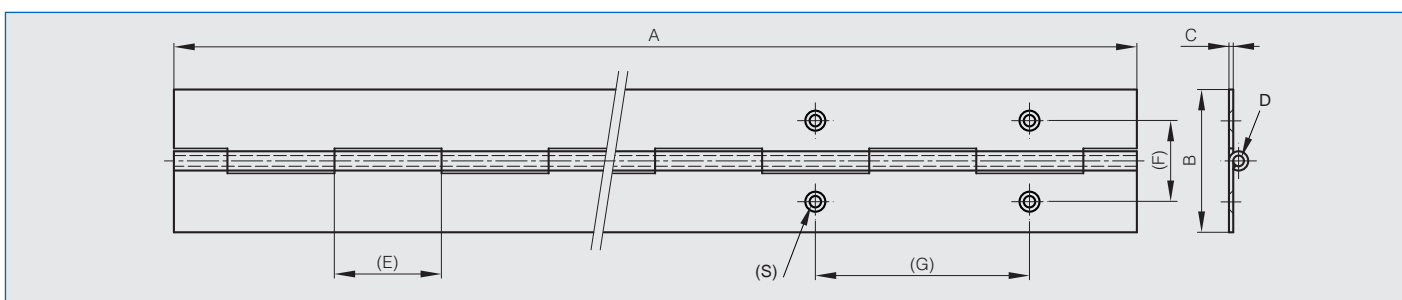
Référence	Matière	Finition	A	B	C	D	E	F	G	S	Matière broche	Note	Poids (g)
40-1-3321	acier	brut	2040	20	0.8	2	15	11.2	60	2.8	acier	percée	310
40-1-3328	acier	brut	2040	20	0.8	2	15				acier	non percée	320
41-1-3529	alu 5754	brut	2000	20	0.6	2.4	15				acier	non percée	117
42-1-3664	inox 304	brut	2040	20	0.8	2	15				inox	non percée	320
42-1-4195	inox 304	brut	2040	20	0.8	2	15	11.2	60	2.8	inox	percée	310

Charnières longues largeur 25 mm

Angle d'ouverture 270°. Autres longueurs sur demande. Broches spéciales sur demande.
Nous consulter pour un perçage spécial.

La charnière en acier galvanisé est fabriquée à partir d'acier prégalvanisé. Les chants de découpes ne sont donc pas galvanisés.

Référence	Matière	Finition	A	B	C	D	E	F	G	S	Matière broche	Note	Poids (g)
40-1-3322	acier	brut	2040	25	0.8	2	15	14.2	60	2.8	acier	percée	420
40-1-3329	acier	brut	2040	25	0.8	2	15				acier	non percée	440
40-1-4677	acier galva	brut	1800	25	1.2	3	30				laiton	non percée	500
41-1-3530	alu 5754	brut	2000	25	0.8	2	15				acier	non percée	146
42-1-4196	inox 304	brut	2040	25	0.8	2	15	14.2	60	3.6	inox	percée	420
42-1-3767	inox 304	brut	2040	25	0.8	2	15				inox	non percée	448
42-1-4096	inox 304	brut	1800	25	1	2	15				inox	non percée	500
42-1-3949	inox 304	brut	2040	25	1	2	15				inox	non percée	558
43-1-3301	laiton	poli	2040	25	0.8	2	15	14.2	60	3.6	inox	percée	460
43-1-3311	laiton	brut	2040	25	0.8	2	15				inox	non percée	470





Charnières longues largeur 30 mm

Angle d'ouverture 270°. Autres longueurs sur demande. Broches spéciales sur demande.
Nous consulter pour un perçage spécial.



Référence	Matière	Finition	A	B	C	D	E	F	G	S	Matière broche	Note	Poids (g)
40-1-3323	acier	brut	2040	30	0.8	2	15	16.8	60	3.9	acier	percée	460
40-1-3330	acier	brut	2040	30	0.8	2	15				acier	non percée	510
40-1-3679	acier	brut	2040	30	1	2	15				acier	non percée	640
40-1-3680	acier	brut	2040	30	1	2	15	16.8	60	3.9	acier	percée	640
40-1-4370	acier	brut	2000	30	2	6	30				acier	non percée	1800
42-1-3580	inox 304	brut	2040	30	0.8	2	15				inox	non percée	510
42-1-4089	inox 304	brut	1800	30	1	2	15				inox	non percée	500
42-1-3300	inox 304	brut	2040	30	1	2	15				inox	non percée	670
42-1-4197	inox 304	brut	2040	30	1	2	15	16.8	60	3.9	inox	percée	640
42-1-3950	inox 304	brut	2000	30	1.5	4	30				inox	non percée	1283
42-1-3948	inox 304	brut	2000	30	2	6	25				inox	non percée	1800
42-1-4000	inox 316L	brut	2040	30	1	2	15				inox	non percée	670
43-1-3302	laiton	poli	2040	30	0.8	2	15				inox	non percée	530
43-1-3312	laiton	brut	2040	30	0.8	2	15				inox	non percée	520
43-1-3523	laiton	brut	2040	30	1	2	15				inox	non percée	700
43-1-3524	laiton	poli	2040	30	1	2	15				inox	non percée	710

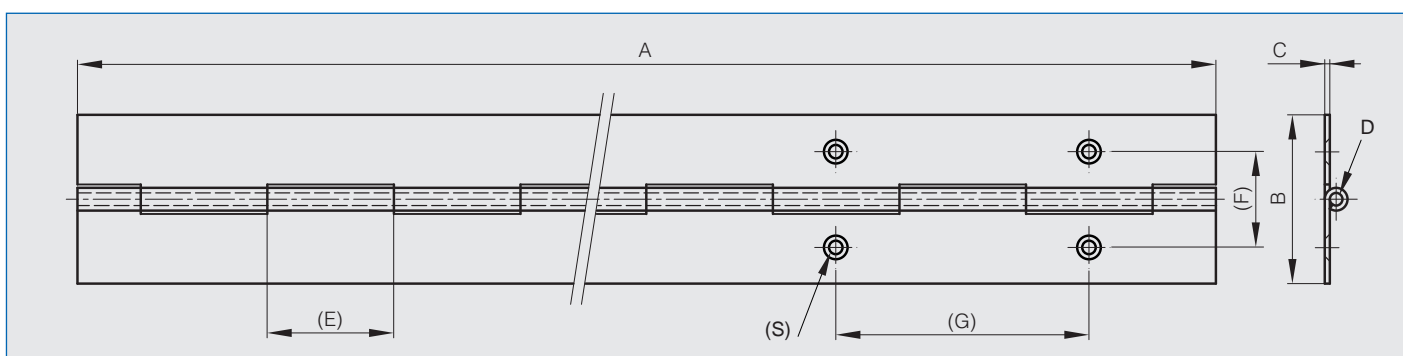
Charnières longues largeur 32 mm

NOUVEAU!

Angle d'ouverture 270°. Autres longueurs sur demande. Broches spéciales sur demande.
Nous consulter pour un perçage spécial.



Référence	Matière	Finition	A	B	C	D	E	Matière broche	Note	Poids (g)
40-1-4771	acier	brut	1950	32	1.5	3	12.5	acier	non percée	1030
42-1-4346	inox 304	brut	1800	32	1.2	3	30	inox	non percée	790
42-1-4460	inox 304	brut	1950	32	1.5	3	12.5	inox	non percée	1030





Charnières longues noeud roulé

Charnières longues largeur 35 mm

Angle d'ouverture 270°. Autres longueurs sur demande. Broches spéciales sur demande.
Nous consulter pour un perçage spécial.



Référence	Matière	Finition	A	B	C	D	E	F	G	S	Matière broche	Note	Poids (g)
40-1-3324	acier	brut	2040	35	1	2	15	19.5	60	4.5	acier	percée	680
40-1-3332	acier	brut	2040	35	1	2	15				acier	non percée	700
41-1-3532	alu 5754	brut	2000	35	1	3	30				alu	non percée	232

Charnières longues largeur 40 mm

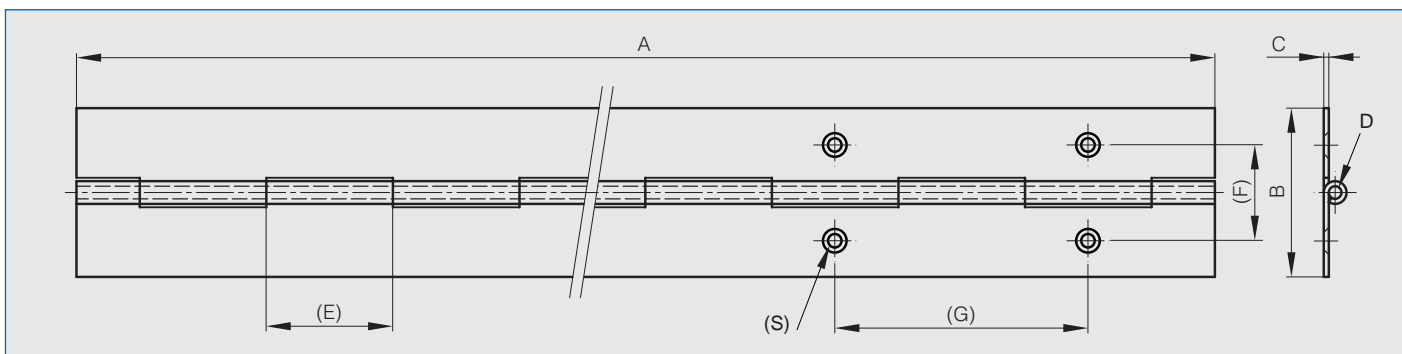
NOUVEAU!

Angle d'ouverture 270°. Autres longueurs sur demande. Broches spéciales sur demande.
Nous consulter pour un perçage spécial.

La charnière en acier galvanisé est fabriquée à partir d'acier prégalvanisé. Les chants de découpes ne sont donc pas galvanisés.



Référence	Matière	Finition	A	B	C	D	E	F	G	S	Matière broche	Note	Poids (g)
40-1-3703	acier	brut	2040	40	0.8	2	15				acier	non percée	650
40-1-3681	acier	brut	2040	40	1.2	3	30				acier	non percée	1000
40-1-3682	acier	brut	2040	40	1.2	3	30	22.7	60	4	acier	percée	1000
40-1-4772	acier	brut	1950	40	1.5	3	12.5				acier	non percée	1230
40-1-3683	acier	brut	2040	40	1.5	4	15				acier	non percée	1400
40-1-4691	acier galva	brut	1800	40	1.2	3	30				laiton	non percée	1520
41-1-3520	alu 5754	brut	2000	40	1.2	3	20				alu	non percée	356
41-1-3521	alu 5754	brut	2040	40	1.5	4	15				alu	non percée	500
42-1-4347	inox 304	brut	1800	40	1.2	3	30				inox	non percée	940
42-1-4349	inox 304	brut	2040	40	1.2	3	30	22.7	60	4.2	inox	percée	1000
42-1-4350	inox 304	brut	2040	40	1.2	3	30				inox	non percée	1000
42-1-4461	inox 304	brut	1950	40	1.5	3	12.5				acier	non percée	1230
42-1-3301	inox 304	brut	2040	40	1.5	4	15				inox	non percée	1400
42-1-4199	inox 304	brut	2040	40	1.5	4	15	22.7	60	4	inox	percée	1400
42-1-3770	inox 304	brut	2040	44	2	6	30				inox	non percée	2463
42-1-4001	inox 316L	brut	2040	40	1.5	4	15				inox	non percée	1400
42-1-3665	inox 430	brut	2040	40	0.8	2	15				inox	non percée	650
43-1-3525	laiton	brut	2040	40	1.2	3	30				inox	non percée	1080
43-1-3526	laiton	poli	2040	40	1.2	3	30	22.7	60	4.2	inox	percée	1090





Charnières longues largeur 50 mm

NOUVEAU!

Angle d'ouverture 270°. Autres longueurs sur demande. Broches spéciales sur demande.

Nous consulter pour un perçage spécial.

La charnière en acier galvanisé est fabriquée à partir d'acier prégalvanisé. Les chants de découpes ne sont donc pas galvanisés.



Référence	Matière	Finition	A	B	C	D	E	F	G	S	Matière broche	Note	Poids (g)
40-1-3704	acier	brut	2040	50	1.2	3	30				acier	non percée	1300
40-1-3758	acier	brut	2040	50	1.2	3	30	28	60	4	acier	percée	1270
40-1-4773	acier	brut	1950	50	1.5	3	12.5				acier	non percée	1450
40-1-4355	acier	brut	2040	50	2	6	30				acier	non percée	2486
40-1-4679	acier galva	brut	1800	50	1.2	3	30				laiton	non percée	1800
41-1-3531	alu 5754	brut	2000	50	1.2	3	20				alu	non percée	459
41-1-3522	alu 5754	brut	2000	50	1.5	4	15				alu	non percée	612
42-1-4348	inox 304	brut	1800	50	1.2	3	30				inox	non percée	1100
42-1-4352	inox 304	brut	2040	50	1.2	3	30	28	60	4	inox	percée	1270
42-1-4353	inox 304	brut	2040	50	1.2	3	30				inox	non percée	1300
42-1-4462	inox 304	brut	1950	50	1.5	3	12.5				inox	non percée	1450
42-1-4219	inox 304	brut	1800	50	1.5	4	15				inox	non percée	1500
42-1-3918	inox 304	brut	2000	50	2	4	25				inox	non percée	2350
42-1-4354	inox 316L	brut	2040	50	1.2	3	30				inox	non percée	1310
43-1-3556	laiton	brut	2040	50	1.2	3	30				inox	non percée	1424

Charnières longues largeur 57 mm

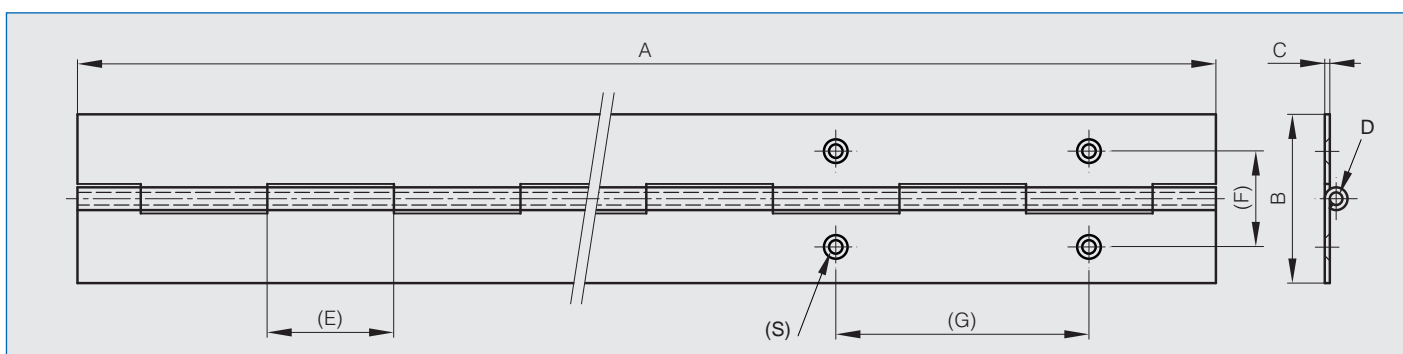
Angle d'ouverture 270°. Autres longueurs sur demande. Broches spéciales sur demande.

Nous consulter pour un perçage spécial.

Les charnières en acier galvanisé sont fabriquées à partir d'acier prégalvanisé. Les chants de découpes ne sont donc pas galvanisés.



Référence	Matière	Finition	A	B	C	D	E	Matière broche	Note	Poids (g)
40-1-4680	acier galva	brut	2160	57	1.5	4	15	laiton	non percée	2000
40-1-4682	acier galva	brut	2160	57	2	6	30	laiton	non percée	2970
42-1-4220	inox 304	brut	2160	57	1.5	4	15	inox	non percée	2000





Charnières longues largeur 60 mm

Angle d'ouverture 270°. Autres longueurs sur demande. Broches spéciales sur demande.
Nous consulter pour un perçage spécial.



Référence	Matière	Finition	A	B	C	D	E	F	G	S	Matière broche	Note	Poids (g)
40-1-3541	acier	brut	2000	60	1.5	5	40				acier	non percée	1980
40-1-3335	acier	brut	2000	60	1.5	8	40				acier	non percée	2600
40-1-4371	acier	brut	2040	60	2	6	30				acier	non percée	2800
41-1-3523	alu 5754	brut	2000	60	2	6	30				alu	non percée	998
42-1-3302	inox 304	brut	2040	60	2	6	30				inox	non percée	2800
42-1-4201	inox 304	brut	2040	60	2	6	30	35	60	4	inox	percée	2800
42-1-4002	inox 316L	brut	2040	60	2	6	30				inox	non percée	2800

Charnières longues largeur 63 mm

Angle d'ouverture 270°. Autres longueurs sur demande. Broches spéciales sur demande.
Nous consulter pour un perçage spécial.



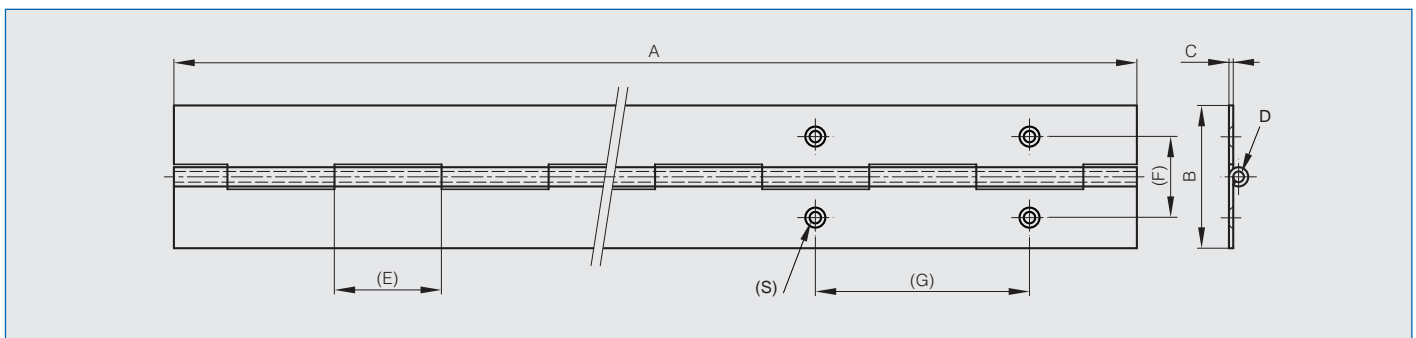
Référence	Matière	Finition	A	B	C	D	E	Matière broche	Note	Poids (g)
42-1-4221	inox 304	brut	1800	63	1.5	4	15	inox	non percée	1800

Charnières longues largeur 70 mm

Angle d'ouverture 270°. Autres longueurs sur demande. Broches spéciales sur demande.
Nous consulter pour un perçage spécial.



Référence	Matière	Finition	A	B	C	D	E	Matière broche	Note	Poids (g)
40-1-4372	acier	brut	2040	70	2	6	30	acier	non percée	3114
42-1-4097	inox 304	brut	1800	70	1.5	4	15	inox	non percée	1900
42-1-3859	inox 304	brut	2040	70	2	6	30	inox	non percée	3120





Charnières longues largeur 76 mm

Angle d'ouverture 270°. Autres longueurs sur demande. Broches spéciales sur demande.

Nous consulter pour un perçage spécial.

La charnière en acier galvanisé est fabriquée à partir d'acier prégalvanisé. Les chants de découpes ne sont donc pas galvanisés.

Référence	Matière	Finition	A	B	C	D	E	Matière broche	Note	Poids (g)
40-1-4681	acier galva	brut	2160	76	1.5	4	15	laiton	non percée	2400
42-1-4094	inox 304	brut	2160	76	1.5	4	15	inox	non percée	2400



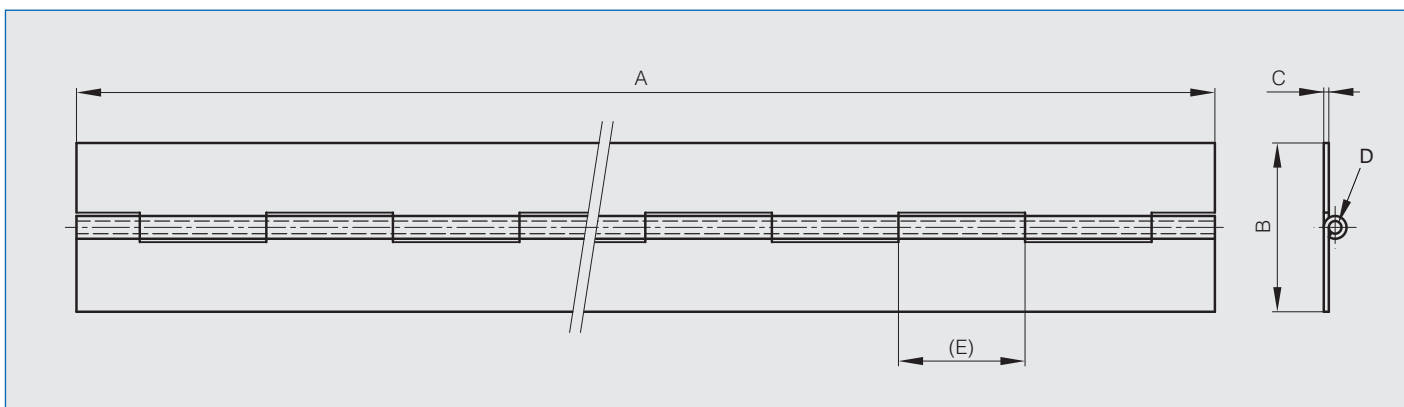
Charnières longues largeur 80 mm

NOUVEAU!

Angle d'ouverture 270°. Autres longueurs sur demande. Broches spéciales sur demande.

Nous consulter pour un perçage spécial.

Référence	Matière	Finition	A	B	C	D	E	Matière broche	Note	Poids (g)
40-1-4774	acier	brut	1950	80	1.5	3	12.5	acier	non percée	2170
40-1-3542	acier	brut	2000	80	2	7.6	40	acier	non percée	3900
40-1-4369	acier	brut	2000	80	3	6	40	acier	non percée	5060
41-1-3558	alu 5754	brut	2000	80	3	6	40	alu	non percée	1780
42-1-4463	inox 304	brut	1950	80	1.5	3	12.5	acier	non percée	2170
42-1-3304	inox 304	brut	1000	80	3	6	40	inox	non percée	2530
42-1-3569	inox 304	brut	2000	80	3	6	40	inox	non percée	5060





Charnières longues largeur 100 mm

NOUVEAU!

Angle d'ouverture 270°. Autres longueurs sur demande. Broches spéciales sur demande.
Nous consulter pour un perçage spécial.

Référence	Matériau	Finition	A	B	C	D	E	Matériau broche	Note	Poids (g)
40-1-3543	acier	brut	2000	100	3	10	40	acier	non percée	7100
40-1-4769	acier	brut	1000	100	4	10	40	acier	non percée	4690
42-1-4458	inox 304	brut	2000	100	3	6	40	inox	non percée	6030
42-1-4459	inox 304	brut	2000	100	3	10	40	inox	non percée	7300



Charnières longues largeur 120 mm

NOUVEAU!

Angle d'ouverture 270°. Autres longueurs sur demande. Broches spéciales sur demande.
Nous consulter pour un perçage spécial.

Référence	Matériau	Finition	A	B	C	D	E	Matériau broche	Note	Poids (g)
40-1-4770	acier	brut	1000	120	5	10	40	acier	non percée	6550
42-1-4095	inox 304	brut	2100	120	2	6	30	inox	non percée	5000

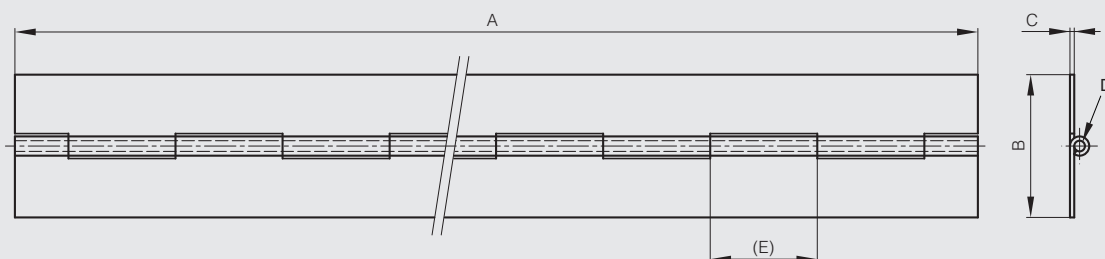


Charnières longues largeur 127 mm

Angle d'ouverture 270°. Autres longueurs sur demande. Broches spéciales sur demande.
Nous consulter pour un perçage spécial.

La charnière en acier galvanisé est fabriquée à partir d'acier prégalvanisé. Les chants de découpes ne sont donc pas galvanisés.

Référence	Matériau	Finition	A	B	C	D	E	Matériau broche	Note	Poids (g)
40-1-4685	acier galva	brut	2160	127	3	6	40	laiton	non percée	8000





Charnières longues FinAlu

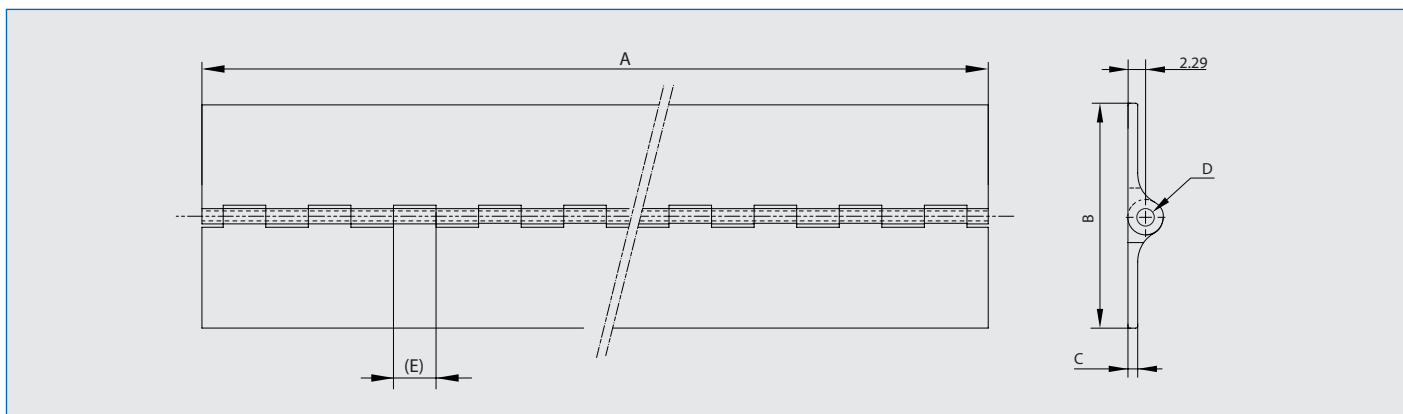
NOUVEAU!

Charnières longues en profil aluminium avec un diamètre de noeud fin.
 Ce design élégant permet d'être utilisé dans de nombreuses applications (médical, biens d'équipements, alimentaire, transport...).

Ces charnières ont des dimensions identiques aux charnières utilisées dans le secteur aéronautique.



Référence	Matière	Finition	A	B	C	D	E	Matière broche	Note	Poids (g)
72-1-4243	alu 6082 T5	anodisé	915	31.75	1.3	2.2	12.7	inox	non percée	150
72-1-4244	alu 6082 T5	brut	1830	31.75	1.3	2.2	12.7	inox	non percée	300
72-1-4245	alu 6082 T5	anodisé	915	44.45	1.3	2.2	12.7	inox	non percée	190
72-1-4246	alu 6082 T5	brut	1830	44.45	1.3	2.2	12.7	inox	non percée	380
72-1-4247	alu 6082 T5	anodisé	915	63.5	1.3	2.2	12.7	inox	non percée	250
72-1-4248	alu 6082 T5	brut	1830	63.5	1.3	2.2	12.7	inox	non percée	500

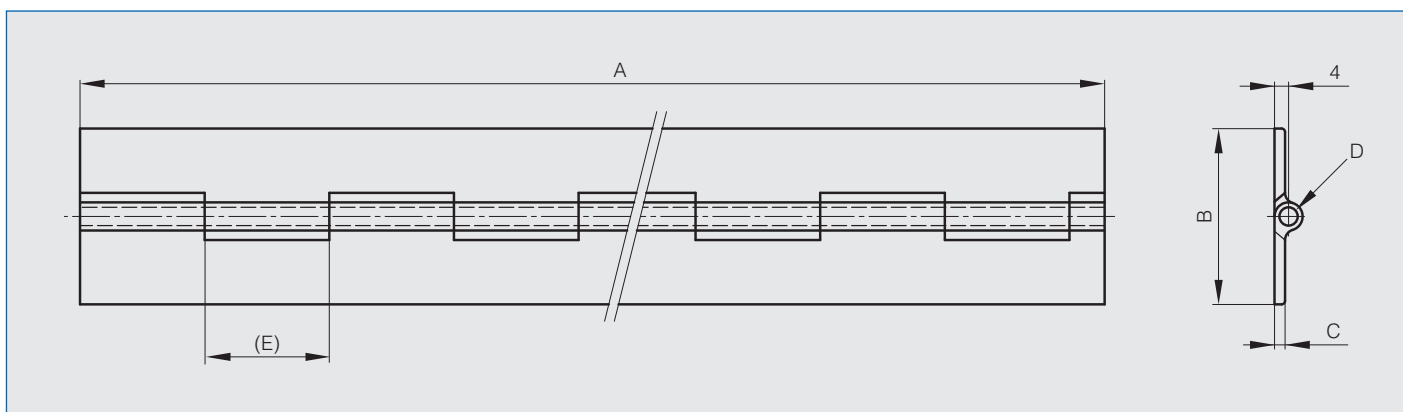


Charnière longue profil aluminium largeur 50 mm

Angle d'ouverture 270°. Autres longueurs sur demande. Peut être livrée percée sur demande.



Référence	Matière	Finition	A	B	C	D	E	Matière broche	Note	Poids (g)
72-1-3316	alu 6060 T5	brut	2000	50	3	5.2	35.5	inox 304	non percée	1200



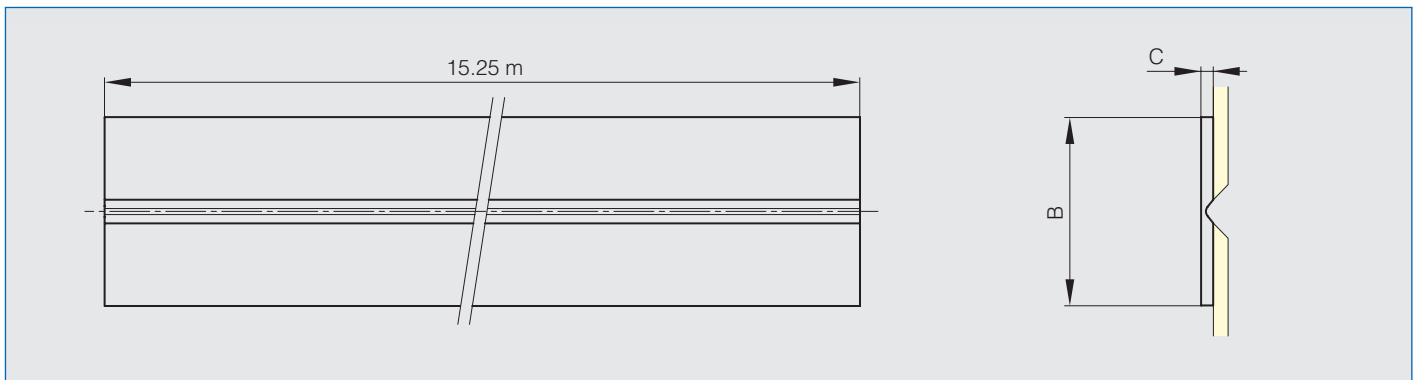


Charnières plastiques en rouleaux de 15,25 mètres

Caractéristiques techniques :

- Tenue en températures : -40°C à +80°C
- Fixation par rivets, vis, clous, agrafes
- Résistance chimique : huile, solvants, eau de mer et la plupart des agents chimiques
- Résistance mécanique : 180 N/cm à la traction
- La matière permet d'obtenir une excellente résistance à la fatigue

Référence	Matière	Finition	B	C	Poids (g)
44-7-3000	polypropylène	blanc	28.6	3.2	1050
44-7-3001	polypropylène	gris	28.6	3.2	1050
44-7-3002	polypropylène	noir	28.6	3.2	1050
44-7-3003	polypropylène	blanc	38.1	3.2	1450
44-7-3004	polypropylène	gris	38.1	3.2	1450
44-7-3005	polypropylène	noir	38.1	3.2	1450
44-7-3006	polypropylène	blanc	50.8	3.2	2300
44-7-3007	polypropylène	gris	50.8	3.2	2300
44-7-3008	polypropylène	noir	50.8	3.2	2300
44-7-3009	polypropylène	blanc	76.2	3.2	2900
44-7-3010	polypropylène	gris	76.2	3.2	2900
44-7-3011	polypropylène	noir	76.2	3.2	2900



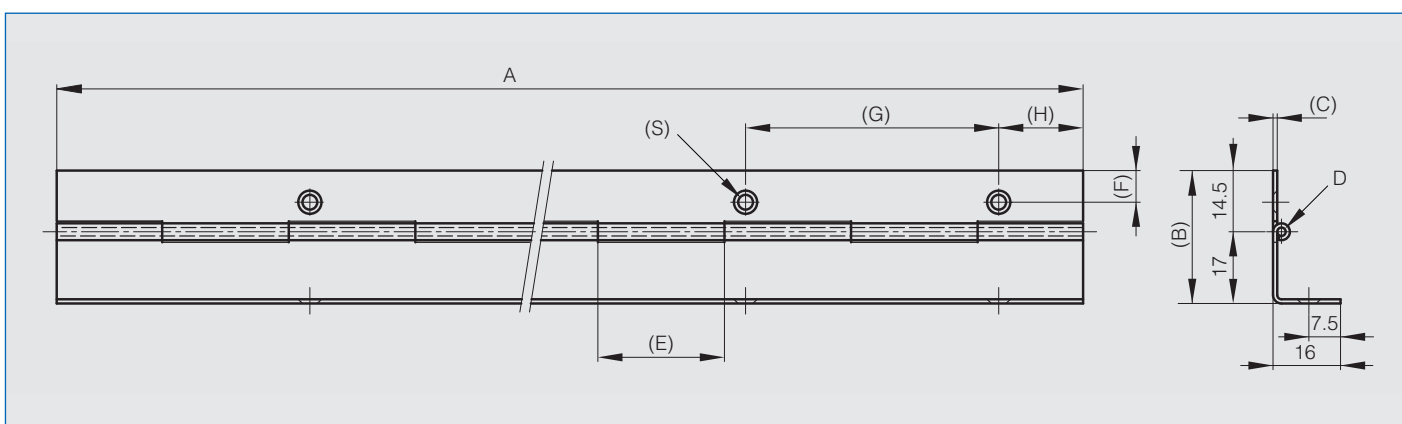


Charnières longues percées avec 1 aile cambrée

Angle d'ouverture 270°. Autres longueurs sur demande. Broches spéciales sur demande.
Nous consulter pour un perçage spécial.



Référence	Matière	Finition	A	B	C	D	E	F	G	H	S	Matière broche	Note	Poids (g)
39-1-3302	acier	électro-zingué	1000	31.5	1	2	30	7.5	60	20	3.5	inox 304	percée	430
39-1-3631	acier	électro-zingué	2000	31.5	1	2	30	7.5	60	20	3.5	inox 304	percée	860
39-1-3630	inox 304	brut	1995	31.5	1	2	30	7.5	60	20	3.5	inox 304	percée	860

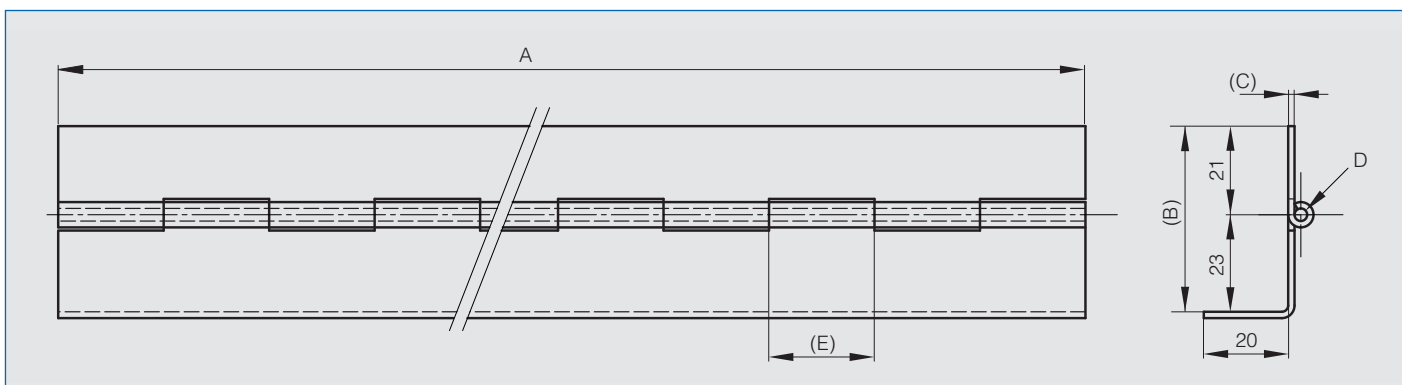


Charnières longues non percées avec 1 aile cambrée

Angle d'ouverture 270°. Autres longueurs sur demande. Broches spéciales sur demande.
Nous consulter pour un perçage spécial.



Référence	Matière	Finition	A	B	C	D	E	Matière broche	Note	Poids (g)
39-1-3632	acier	électro-zingué	1995	44	1.5	3	25	inox 304	non percée	1756
39-1-3300	inox 430	brut	1600	44	1.5	3	25	inox 304	non percée	1430
39-1-3633	inox 304	brut	1995	44	1.5	3	25	inox 304	non percée	1787



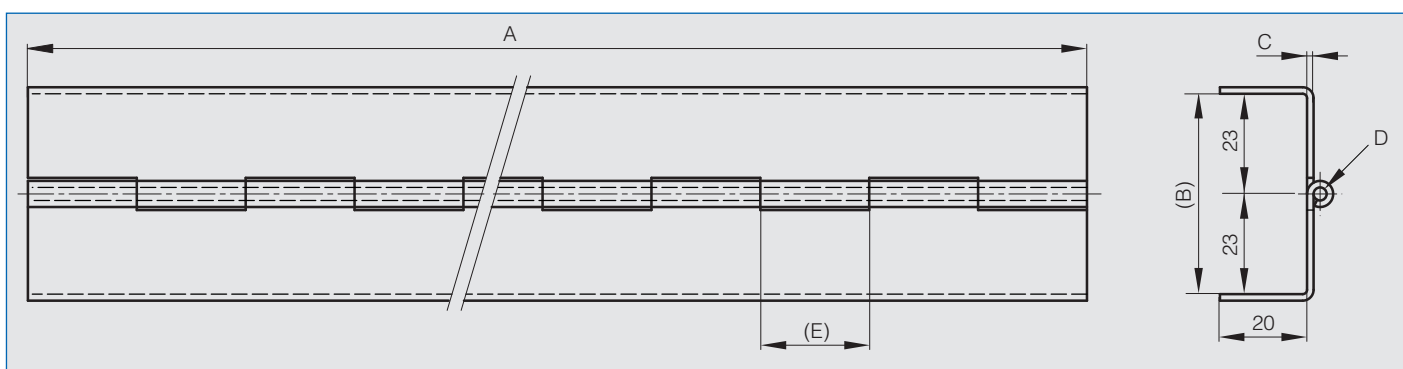


Charnières longues avec 2 ailes cambrées

Angle d'ouverture 270°. Autres longueurs sur demande. Broches spéciales sur demande.
Nous consulter pour un perçage spécial.



Référence	Matière	Finition	A	B	C	D	E	Matière broche	Note	Poids (g)
39-1-3634	acier	électro-zingué	1995	46	1.5	3	25	inox 304	non percée	1910
39-1-3635	inox 304	brut	2000	46	1.5	3	25	inox 304	non percée	1944



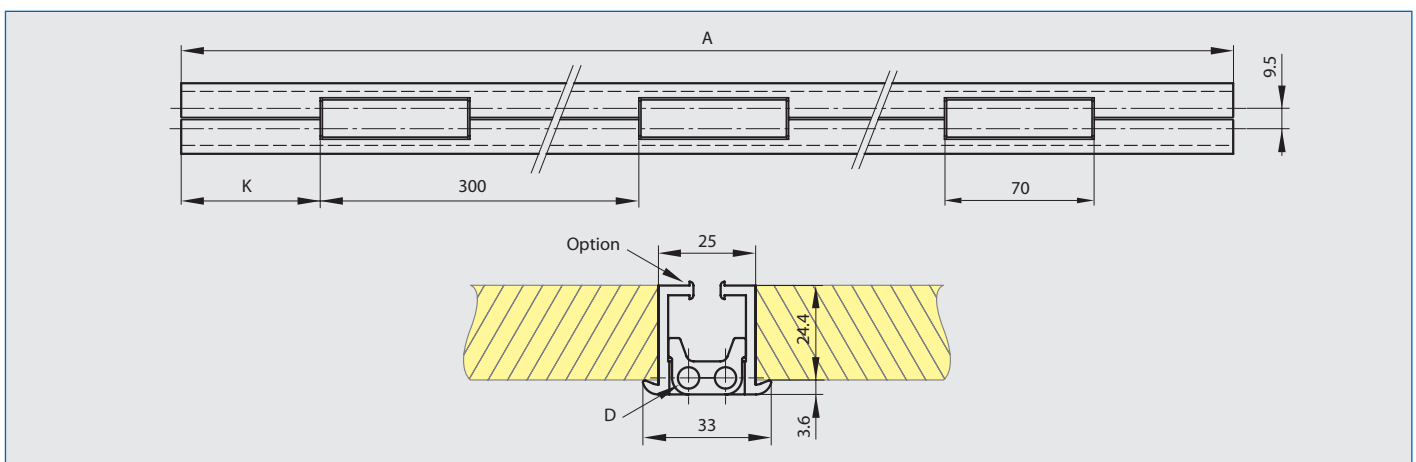


Charnières longues à double articulation

Charnières en profil d'aluminium pour une ouverture à 180° de la porte.
 Livrées sans joint (à commander séparément).
 Avec rondelles de friction imperdables.
 Charnières non percées.



Référence	Matière	Finition	A	D	K	Matière broche	Poids (g)
73-1-3520	alu 6060 T5	anodisé incolore	2000	5	65	inox 304	2500
73-1-3521	alu 6060 T5	anodisé incolore	2500	5	15	inox 304	3140
73-1-3522	alu 6060 T5	anodisé incolore	3000	5	115	inox 304	3780



Joints d'étanchéité de charnières à double articulation

Joints composés d'un support avec armature métallique et d'un bourrelet surmoulé.

Référence	Matière	A
27-1-3816	profil caoutchouc avec armature	2000
27-1-3817	profil caoutchouc avec armature	2500
27-1-3818	profil caoutchouc avec armature	3000

