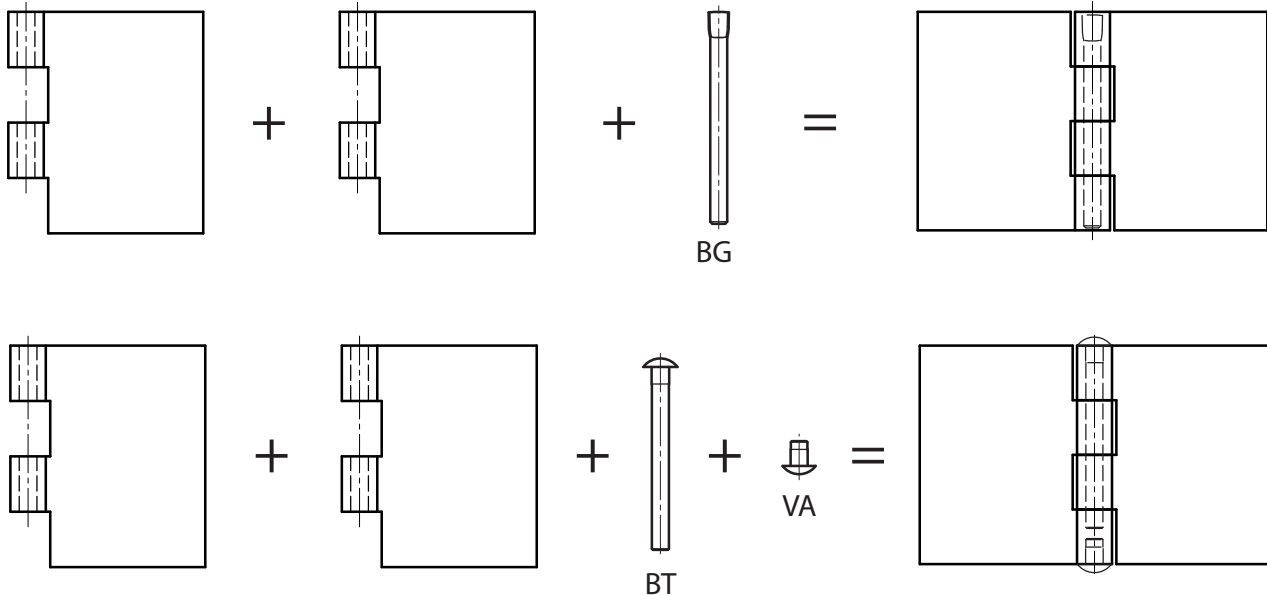




Charnières Modulo à assembler soi-même (ou en usine sur demande)

L'axe de la charnière est constitué soit d'une broche gonflée (BG), soit d'une broche à tête (BT) associée à un vase (VA).



BG : Broche gonflée
BT : Broche à tête
VA : Vase

Les pièces peuvent être livrées assemblées, à préciser à la commande.

NOTE :

- On ne peut combiner que des ailes de même épaisseur entre elles.
- La broche BG se monte et se démonte au marteau.
- La broche BT et le vase VA se montent au marteau et rendent la charnière indébrochable.

Perçage ou modifications :

Cette famille de charnières a été conçue pour permettre à nos clients d'adapter eux-mêmes les charnières selon leur besoins particuliers (cambrage, perçage...) en quantité limitée.

Cependant toute adaptation est possible en usine avec un minimum de 250 pièces pour l'inox et de 500 pièces pour l'acier.

Nous consulter pour plus d'information.



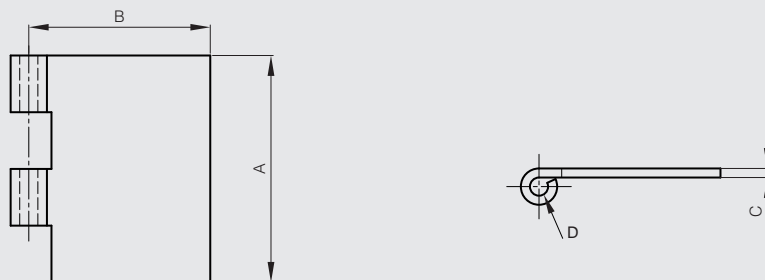
Demi-charnières Modulo épaisseur 30/10

Ces ailes s'associent entre elles et peuvent s'assembler avec soit :

- une broche BG de diamètre 6 (références 27-1-3820, 27-1-3823)
- une broche POM de diamètre 6 (référence 27-1-3938)
- une broche BT (références 27-1-3826, 27-1-3829) et un vase VA (références 27-1-3832, 27-1-3835) de diamètre 6.



| Référence | Matière | Finition | A | B | C | D | Poids (g) |
|-----------|----------|----------|----|----|---|---|-----------|
| 50-1-3991 | acier | brut | 80 | 30 | 3 | 6 | 74 |
| 50-1-3992 | acier | brut | 80 | 40 | 3 | 6 | 92.5 |
| 50-1-3993 | acier | brut | 80 | 50 | 3 | 6 | 111.4 |
| 50-1-3994 | acier | brut | 80 | 60 | 3 | 6 | 130.2 |
| 50-1-3995 | acier | brut | 80 | 80 | 3 | 6 | 168 |
| 52-1-3771 | inox 304 | ébavuré | 80 | 30 | 3 | 6 | 74 |
| 52-1-3772 | inox 304 | ébavuré | 80 | 40 | 3 | 6 | 92.5 |
| 52-1-3773 | inox 304 | ébavuré | 80 | 50 | 3 | 6 | 111.4 |
| 52-1-3774 | inox 304 | ébavuré | 80 | 60 | 3 | 6 | 130.2 |
| 52-1-3775 | inox 304 | ébavuré | 80 | 80 | 3 | 6 | 168 |



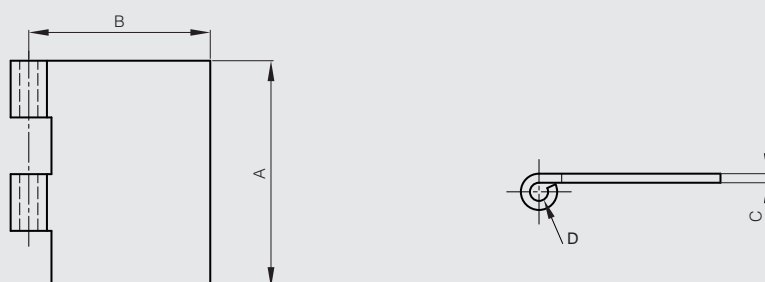
Demi-charnières Modulo épaisseur 40/10

Ces ailes s'associent entre elles et peuvent s'assembler avec soit :

- une broche BG de diamètre 8 (références 27-1-3821, 27-1-3824)
- une broche BT (références 27-1-3827, 27-1-3830) et un vase VA (références 27-1-3833, 27-1-3836) de diamètre 8.



| Référence | Matière | Finition | A | B | C | D | Poids (g) |
|-----------|----------|----------|-----|----|---|---|-----------|
| 50-1-3996 | acier | brut | 100 | 30 | 4 | 8 | 131 |
| 50-1-3997 | acier | brut | 100 | 40 | 4 | 8 | 162.5 |
| 50-1-3998 | acier | brut | 100 | 50 | 4 | 8 | 194 |
| 50-1-3999 | acier | brut | 100 | 60 | 4 | 8 | 225.3 |
| 50-1-4000 | acier | brut | 100 | 80 | 4 | 8 | 288 |
| 52-1-3776 | inox 304 | ébavuré | 100 | 30 | 4 | 8 | 131 |
| 52-1-3777 | inox 304 | ébavuré | 100 | 40 | 4 | 8 | 162.5 |
| 52-1-3778 | inox 304 | ébavuré | 100 | 50 | 4 | 8 | 194 |
| 52-1-3779 | inox 304 | ébavuré | 100 | 60 | 4 | 8 | 225.3 |
| 52-1-3780 | inox 304 | ébavuré | 100 | 80 | 4 | 8 | 288 |





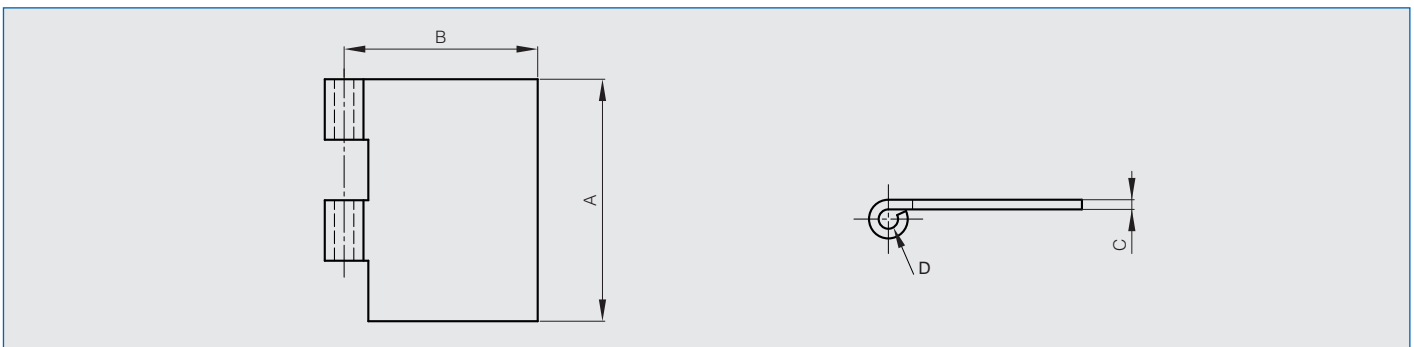
Demi-charnières Modulo épaisseur 50/10

Ces ailes s'associent entre elles et peuvent s'assembler avec soit :

- une broche BG de diamètre 10 (références 27-1-3822, 27-1-3825)
- une broche BT (références 27-1-3828, 27-1-3831) et un vase VA (références 27-1-3834, 27-1-3837) de diamètre 10.



| Référence | Matière | Finition | A | B | C | D | Poids (g) |
|-----------|----------|----------|-----|----|---|----|-----------|
| 50-1-4001 | acier | brut | 120 | 30 | 5 | 10 | 211 |
| 50-1-4002 | acier | brut | 120 | 40 | 5 | 10 | 258 |
| 50-1-4003 | acier | brut | 120 | 50 | 5 | 10 | 305.2 |
| 50-1-4004 | acier | brut | 120 | 60 | 5 | 10 | 352.3 |
| 50-1-4005 | acier | brut | 120 | 80 | 5 | 10 | 446.5 |
| 52-1-3781 | inox 304 | ébavuré | 120 | 30 | 5 | 10 | 211 |
| 52-1-3782 | inox 304 | ébavuré | 120 | 40 | 5 | 10 | 258 |
| 52-1-3783 | inox 304 | ébavuré | 120 | 50 | 5 | 10 | 305.2 |
| 52-1-3784 | inox 304 | ébavuré | 120 | 60 | 5 | 10 | 352.3 |
| 52-1-3785 | inox 304 | ébavuré | 120 | 80 | 5 | 10 | 446.5 |



Broche en POM pour système Modulo

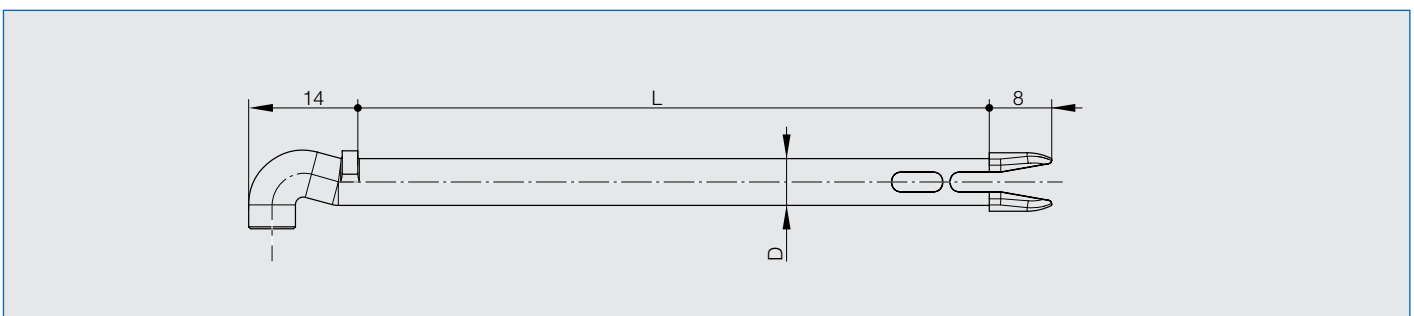
NOUVEAU!

Cette broche peut s'associer au système Modulo pour épaisseur 30/10e.

Elle permet de réaliser l'axe des charnières ou fiches Modulo.

Cette broche est facilement démontable sans outil.

| Référence | Matière | Finition | D | L | Poids (g) |
|-----------|---------|---------------|---|----|-----------|
| 27-1-3938 | POM | blanc naturel | 6 | 80 | 2 |

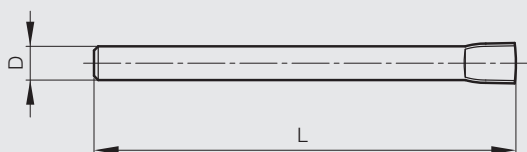




Broche gonflée BG pour système Modulo

Cette broche utilisée seule permet de réaliser l'axe des charnières ou fiches Modulo.

| Référence | Matière | Finition | D | L | Poids (g) |
|-----------|----------|----------|----|-----|-----------|
| 27-1-3820 | acier | zingué | 6 | 80 | 17.7 |
| 27-1-3821 | acier | zingué | 8 | 100 | 39.4 |
| 27-1-3822 | acier | zingué | 10 | 120 | 74 |
| 27-1-3823 | inox 304 | brut | 6 | 80 | 17.7 |
| 27-1-3824 | inox 304 | brut | 8 | 100 | 39.4 |
| 27-1-3825 | inox 304 | brut | 10 | 120 | 74 |



BG Broche Gonflée
Expanded pin
Gestauchter Stift

Broche à tête BT pour système Modulo

Cette broche associée au vase VA permet de réaliser l'axe des charnières ou fiches Modulo.

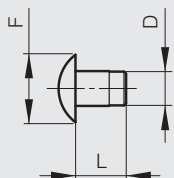
| Référence | Matière | Finition | D | E | L | Poids (g) |
|-----------|----------|----------|----|---|-----|-----------|
| 27-1-3826 | acier | zingué | 6 | 3 | 66 | 15.5 |
| 27-1-3827 | acier | zingué | 8 | 4 | 86 | 35.5 |
| 27-1-3828 | acier | zingué | 10 | 5 | 106 | 68.4 |
| 27-1-3829 | inox 304 | brut | 6 | 3 | 66 | 15.5 |
| 27-1-3830 | inox 304 | brut | 8 | 4 | 86 | 35.5 |
| 27-1-3831 | inox 304 | brut | 10 | 5 | 106 | 68.4 |



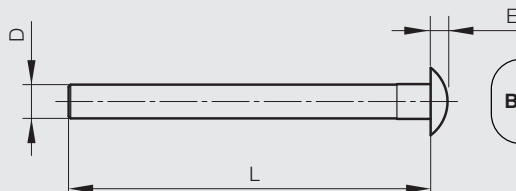
Vase VA pour système Modulo

Ce vase associé à la broche BT permet de réaliser l'axe des charnières ou fiches Modulo.

| Référence | Matière | Finition | D | F | L | Poids (g) |
|-----------|----------|----------|----|----|----|-----------|
| 27-1-3832 | acier | zingué | 6 | 12 | 12 | 3.3 |
| 27-1-3833 | acier | zingué | 8 | 16 | 12 | 6.3 |
| 27-1-3834 | acier | zingué | 10 | 20 | 12 | 10.5 |
| 27-1-3835 | inox 304 | brut | 6 | 12 | 12 | 3.3 |
| 27-1-3836 | inox 304 | brut | 8 | 16 | 12 | 6.3 |
| 27-1-3837 | inox 304 | brut | 10 | 20 | 12 | 10.5 |



VA VAse
Plug
Stopfen



BT Broche à Tête
Headed pin
Stift mit Kopf

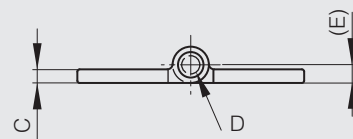
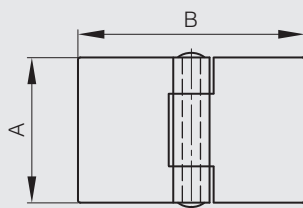


Charnières dites SNCF en acier matricé

Broche rivetée.
Autres dimensions ou variantes (broche goupillée à tête,...) sur demande.



| Référence | Matière | Finition | A | B | C | D | E | Note | Poids (g) |
|-----------|----------|----------|----|----|---|---|---|--------------------------|-----------|
| 72-1-3346 | acier | brut | 32 | 32 | 3 | 4 | 4 | 1 MR (codification sncf) | 33 |
| 72-7-3348 | acier | brut | 32 | 50 | 3 | 4 | 4 | 3 MR (codification sncf) | 47 |
| 72-1-3349 | acier | brut | 50 | 50 | 3 | 4 | 4 | 4 MR (codification sncf) | 75 |
| 72-1-3352 | acier | brut | 50 | 50 | 5 | 6 | 6 | 7 MR (codification sncf) | 122 |
| 72-7-3351 | acier | brut | 50 | 80 | 3 | 4 | 4 | 6 MR (codification sncf) | 119 |
| 72-1-3354 | acier | brut | 50 | 80 | 5 | 6 | 6 | 9 MR (codification sncf) | 182 |
| 72-7-3990 | inox 304 | brut | 50 | 50 | 3 | 4 | 4 | 4 MR (codification sncf) | 75 |
| 72-7-4187 | inox 304 | brut | 50 | 80 | 5 | 6 | 6 | 9 MR (codification sncf) | 182 |

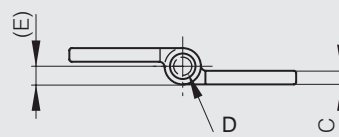
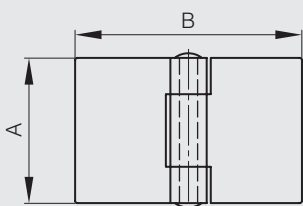


Charnières dites SNCF en acier matricé avec ailes inversées

Broche rivetée.
Autres dimensions ou variantes (broche goupillée à tête,...) sur demande.



| Référence | Matière | Finition | A | B | C | D | E | Note | Poids (g) |
|-----------|----------|----------|----|----|---|---|---|---------------------------|-----------|
| 72-7-3380 | acier | brut | 32 | 32 | 3 | 4 | 4 | 19 MR (codification sncf) | 47 |
| 72-7-3381 | acier | brut | 50 | 50 | 3 | 4 | 4 | 20 MR (codification sncf) | 75 |
| 72-1-3384 | acier | brut | 50 | 50 | 5 | 6 | 6 | 23 MR (codification sncf) | 122 |
| 72-1-3386 | acier | brut | 50 | 80 | 5 | 6 | 6 | 25 MR (codification sncf) | 182 |
| 72-7-3992 | inox 304 | brut | 50 | 50 | 3 | 4 | 4 | 20 MR (codification sncf) | 75 |
| 72-7-3993 | inox 304 | brut | 50 | 80 | 3 | 4 | 4 | 22 MR (codification sncf) | 119 |





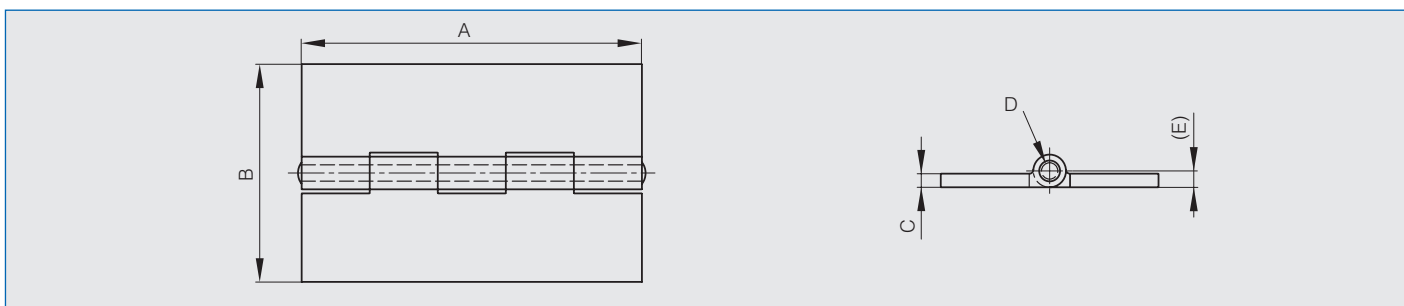
Charnières dites SNCF en acier matricé - 5 charnons

Broche rivetée.

Autres dimensions ou variantes (broche goupillée à tête,...) sur demande.



| Référence | Matière | Finition | A | B | C | D | E | Note | Poids (g) |
|-----------|----------|----------|-----|-----|---|----|----|---------------------------|-----------|
| 72-1-3410 | acier | brut | 80 | 80 | 5 | 6 | 6 | 1 FR (codification sncf) | 283 |
| 72-7-3414 | acier | brut | 80 | 80 | 8 | 10 | 10 | 14 FR (codification sncf) | 485 |
| 72-1-3412 | acier | brut | 80 | 130 | 5 | 6 | 6 | 3 FR (codification sncf) | 436 |
| 72-7-3416 | acier | brut | 80 | 130 | 8 | 10 | 10 | 16 FR (codification sncf) | 761 |
| 72-1-3413 | acier | brut | 125 | 80 | 5 | 6 | 6 | 11 FR (codification sncf) | 440 |
| 72-7-3417 | acier | brut | 125 | 130 | 8 | 10 | 10 | 24 FR (codification sncf) | 1240 |
| 72-7-3420 | acier | brut | 160 | 130 | 8 | 10 | 10 | 34 FR (codification sncf) | 1457 |
| 72-7-3421 | acier | brut | 200 | 130 | 8 | 10 | 10 | 35 FR (codification sncf) | 1920 |
| 72-7-3991 | inox 304 | brut | 80 | 80 | 5 | 6 | 6 | 1 FR (codification sncf) | 283 |



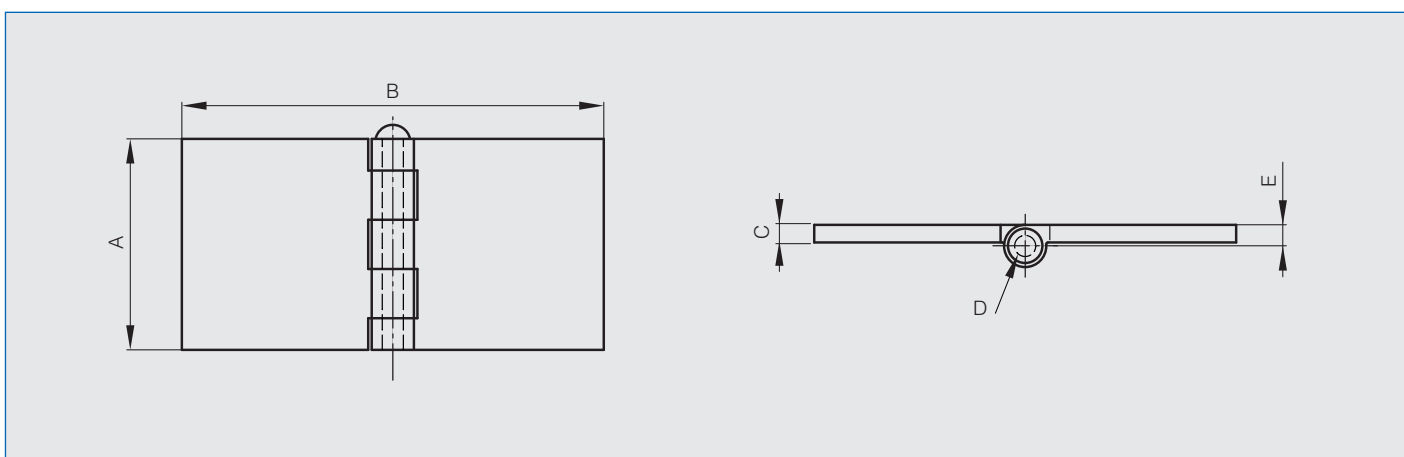
Charnière matricée débrochable

La même charnière existe avec une butée limitant l'ouverture à 90° (référence 72-1-0204, chapitre «Charnières avec fonctions intégrées»).

Broche amovible en laiton.



| Référence | Matière | Finition | A | B | C | D | E | Poids (g) |
|-----------|----------|----------|----|-----|---|---|---|-----------|
| 72-1-3502 | inox 304 | décapé | 60 | 120 | 5 | 6 | 6 | 334 |



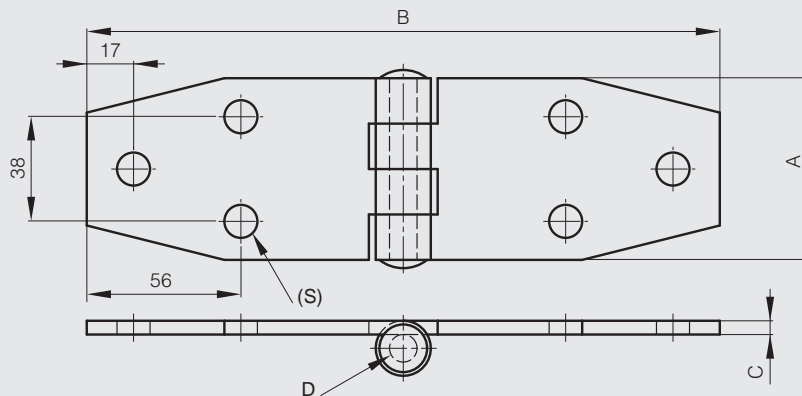


Charnière renforcée 66 x 230 mm

Broche rivetée en inox



| Référence | Matière | Finition | A | B | C | D | S | Poids (g) |
|-----------|---------|----------|----|-----|---|----|----|-----------|
| 50-1-4060 | acier | zingué | 66 | 230 | 5 | 10 | 12 | 622 |

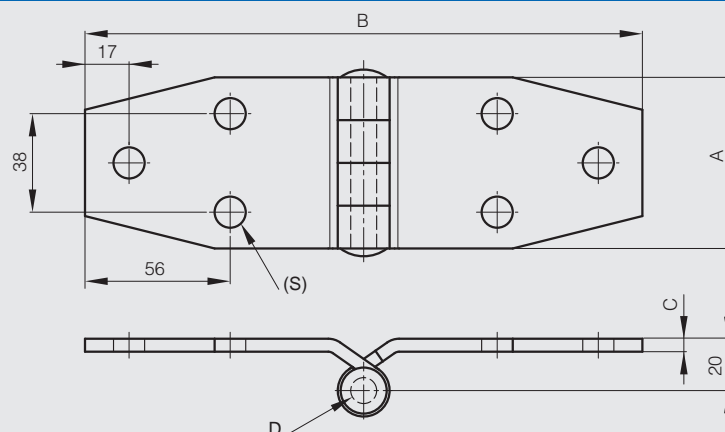


Charnière renforcée 66 x 215 mm

Broche rivetée en inox



| Référence | Matière | Finition | A | B | C | D | S | Poids (g) |
|-----------|---------|----------|----|-----|---|----|----|-----------|
| 50-1-4061 | acier | zingué | 66 | 215 | 5 | 10 | 12 | 622 |

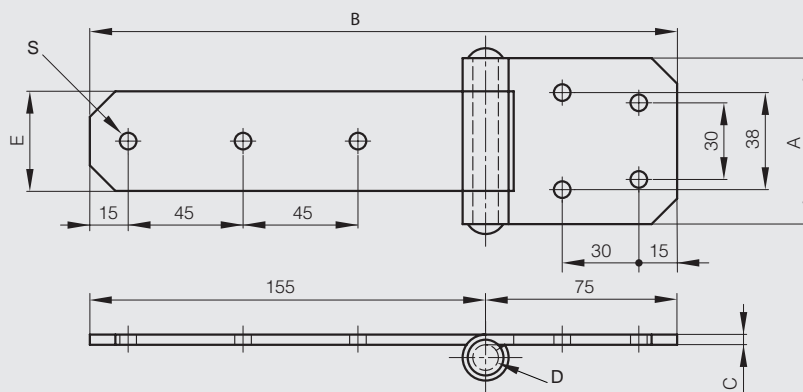




Charnières renforcées 65 x 230 mm

Broche rivetée

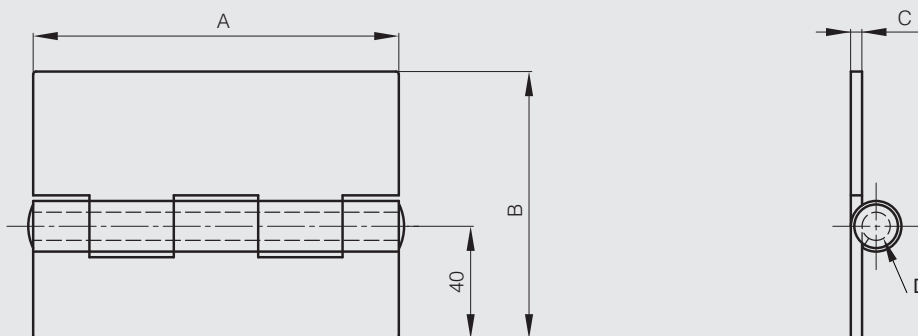
| Référence | Matière | Finition | A | B | C | D | E | S | Note | Poids (g) |
|-----------|----------|----------|----|-----|---|----|----|-----|------------|-----------|
| 52-1-3553 | inox 304 | brillant | 65 | 230 | 4 | 10 | 39 | 6.5 | percée | 430 |
| 52-1-3593 | inox 304 | brillant | 65 | 230 | 4 | 10 | 39 | | non percée | 450 |



Charnière renforcée 130 x 95 mm

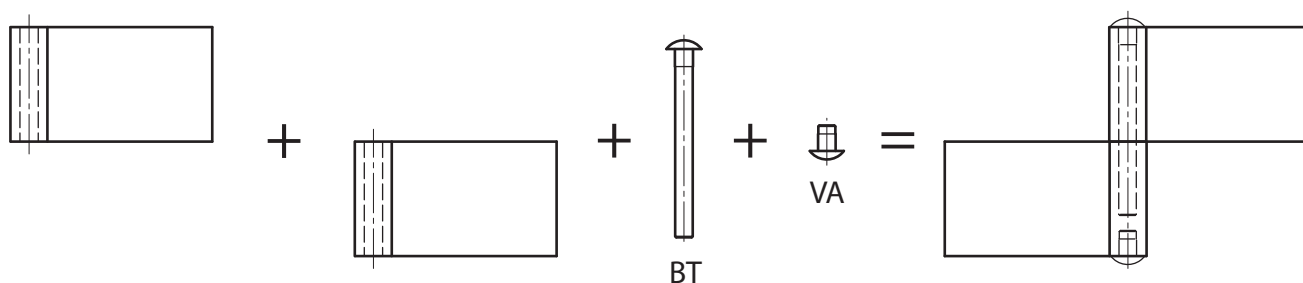
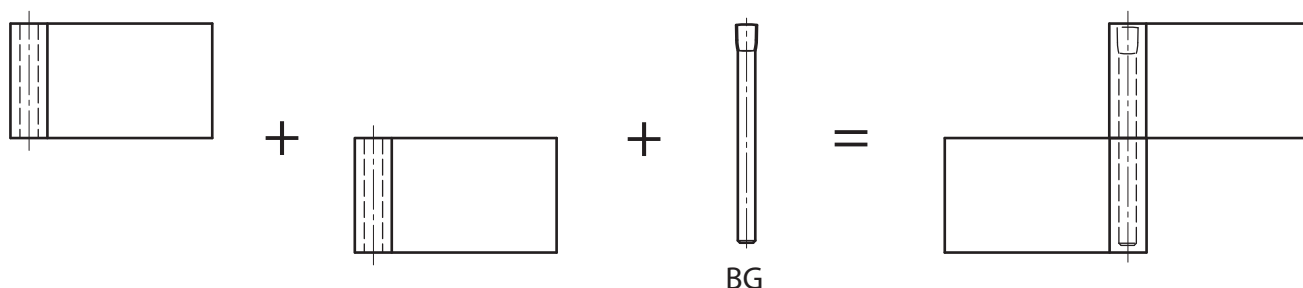
Broche rivetée en inox

| Référence | Matière | Finition | A | B | C | D | Poids (g) |
|-----------|---------|----------|-----|----|---|----|-----------|
| 50-1-3944 | acier | brut | 130 | 95 | 4 | 10 | 580 |





Fiches Modulo à assembler soi-même (ou en usine sur demande)



BG : Broche gonflée
BT : Broche à tête
VA : Vase

Les pièces peuvent être livrées assemblées, à préciser à la commande.

NOTE :

- On ne peut combiner que des ailes de même épaisseur entre elles.
- La broche BG se monte et se démonte au marteau.
- La broche BT et le vase VA se montent au marteau et rendent la fiche indébrochable.

Perçage ou modifications :

Cette famille de fiches a été conçue pour permettre à nos clients d'adapter eux-mêmes les fiches selon leur besoins particuliers (cambrage, perçage...) en quantité limitée.

Cependant toute adaptation est possible en usine avec un minimum de 250 pièces pour l'inox et de 500 pièces pour l'acier.

Nous consulter pour plus d'information.



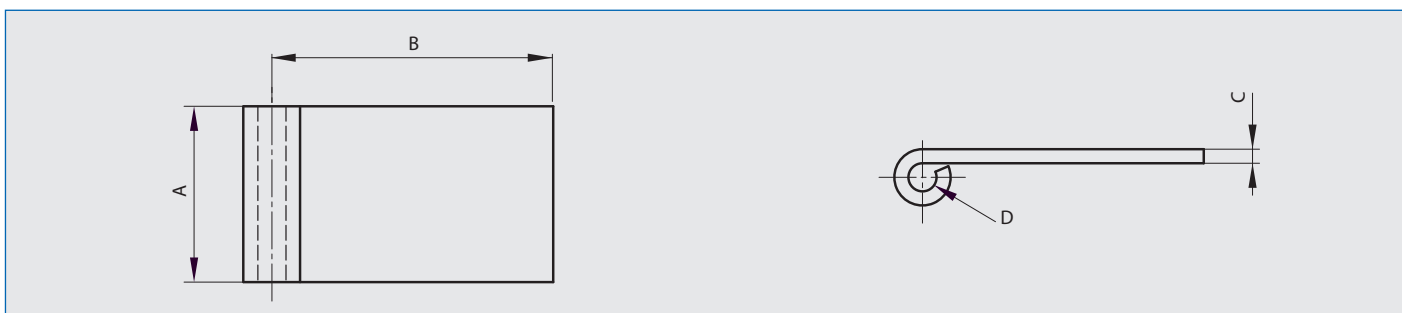
Demi-fiches Modulo épaisseur 30/10

Ces ailes s'associent entre elles et peuvent s'assembler avec soit :

- une broche BG de diamètre 6 (références 27-1-3820, 27-1-3823)
- une broche POM de diamètre 6 (référence 27-1-3938)
- une broche BT (références 27-1-3826, 27-1-3829) et un vase VA (références 27-1-3832, 27-1-3835) de diamètre 6.



| Référence | Matière | Finition | A | B | C | D | Poids (g) |
|-----------|----------|----------|----|-----|---|---|-----------|
| 12-1-3941 | acier | brut | 40 | 20 | 3 | 6 | 24.6 |
| 12-1-3866 | acier | brut | 40 | 30 | 3 | 6 | 36.9 |
| 12-1-3867 | acier | brut | 40 | 50 | 3 | 6 | 55.7 |
| 12-1-3868 | acier | brut | 40 | 80 | 3 | 6 | 84 |
| 12-1-3943 | acier | brut | 40 | 120 | 3 | 6 | 126 |
| 12-1-3942 | inox 304 | ébavuré | 40 | 20 | 3 | 6 | 24.6 |
| 12-1-3869 | inox 304 | ébavuré | 40 | 30 | 3 | 6 | 36.9 |
| 12-1-3870 | inox 304 | ébavuré | 40 | 50 | 3 | 6 | 55.7 |
| 12-1-3871 | inox 304 | ébavuré | 40 | 80 | 3 | 6 | 84 |
| 12-1-3944 | inox 304 | ébavuré | 40 | 120 | 3 | 6 | 126 |



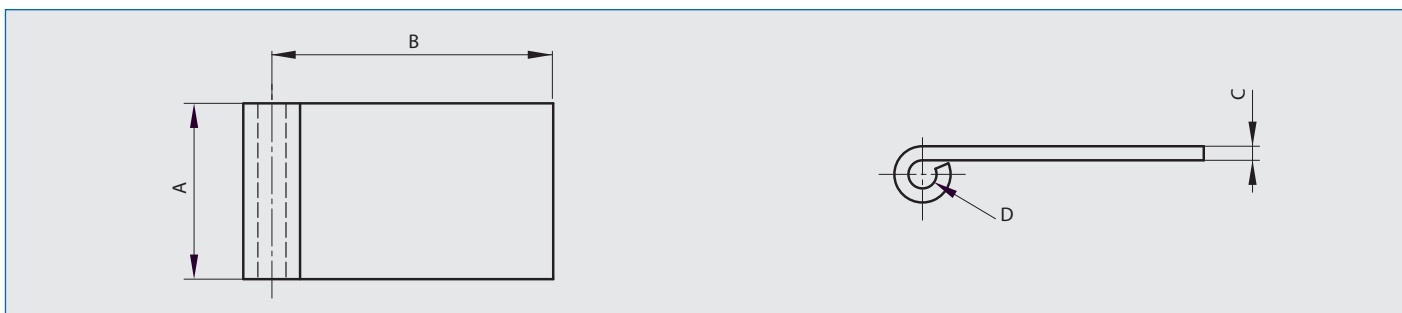
Demi-fiches Modulo épaisseur 40/10

Ces ailes s'associent entre elles et peuvent s'assembler avec soit :

- une broche BG de diamètre 8 (références 27-1-3821, 27-1-3824)
- une broche BT (références 27-1-3827, 27-1-3830) et un vase VA (références 27-1-3833, 27-1-3836) de diamètre 8.



| Référence | Matière | Finition | A | B | C | D | Poids (g) |
|-----------|----------|----------|----|----|---|---|-----------|
| 12-1-3872 | acier | brut | 50 | 30 | 4 | 8 | 65.6 |
| 12-1-3873 | acier | brut | 50 | 50 | 4 | 8 | 97 |
| 12-1-3874 | acier | brut | 50 | 80 | 4 | 8 | 144 |
| 12-1-3875 | inox 304 | ébavuré | 50 | 30 | 4 | 8 | 65.6 |
| 12-1-3876 | inox 304 | ébavuré | 50 | 50 | 4 | 8 | 97 |
| 12-1-3877 | inox 304 | ébavuré | 50 | 80 | 4 | 8 | 144 |





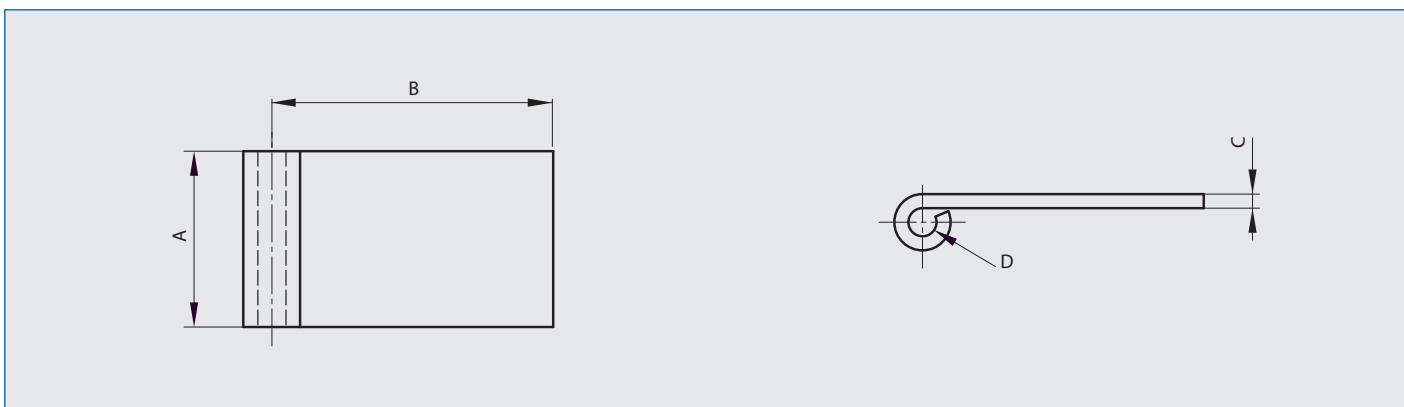
Demi-fiches Modulo épaisseur 50/10

Ces ailes s'associent entre elles et peuvent s'assembler avec soit :

- une broche BG de diamètre 10 (références 27-1-3822, 27-1-3825)
- une broche BT (références 27-1-3828, 27-1-3831) et un vase VA (références 27-1-3834, 27-1-3837) de diamètre 10.



| Référence | Matière | Finition | A | B | C | D | Poids (g) |
|-----------|----------|----------|----|----|---|----|-----------|
| 12-1-3878 | acier | brut | 60 | 40 | 5 | 10 | 129 |
| 12-1-3879 | acier | brut | 60 | 60 | 5 | 10 | 176.2 |
| 12-1-3880 | acier | brut | 60 | 80 | 5 | 10 | 224 |
| 12-1-3881 | inox 304 | ébavuré | 60 | 40 | 5 | 10 | 129 |
| 12-1-3882 | inox 304 | ébavuré | 60 | 60 | 5 | 10 | 176.2 |
| 12-1-3883 | inox 304 | ébavuré | 60 | 80 | 5 | 10 | 224 |



Broche en POM pour système Modulo

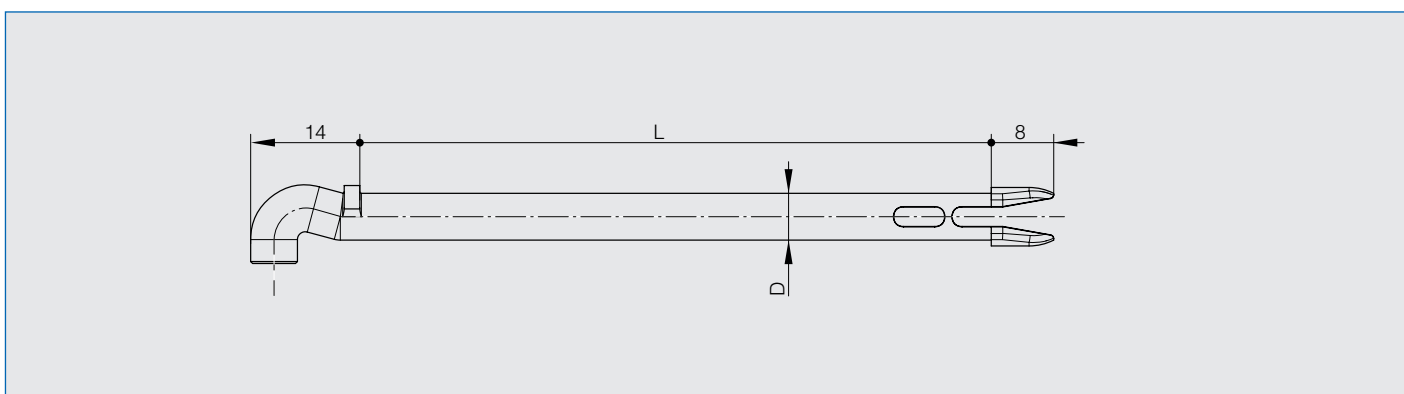
NOUVEAU!

Cette broche peut s'associer au système Modulo pour épaisseur 30/10e.

Elle permet de réaliser l'axe des charnières ou fiches Modulo.

Cette broche est facilement démontable sans outil.

| Référence | Matière | Finition | D | L | Poids (g) |
|-----------|---------|---------------|---|----|-----------|
| 27-1-3938 | POM | blanc naturel | 6 | 80 | 2 |

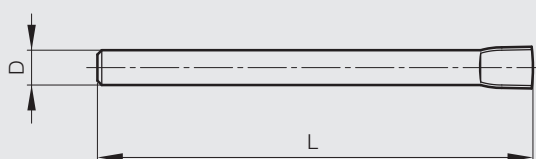




Broche gonflée BG pour système Modulo

Cette broche utilisée seule permet de réaliser l'axe des charnières ou fiches Modulo.

| Référence | Matière | Finition | D | L | Poids (g) |
|-----------|----------|----------|----|-----|-----------|
| 27-1-3820 | acier | zingué | 6 | 80 | 17.7 |
| 27-1-3821 | acier | zingué | 8 | 100 | 39.4 |
| 27-1-3822 | acier | zingué | 10 | 120 | 74 |
| 27-1-3823 | inox 304 | brut | 6 | 80 | 17.7 |
| 27-1-3824 | inox 304 | brut | 8 | 100 | 39.4 |
| 27-1-3825 | inox 304 | brut | 10 | 120 | 74 |



BG Broche Gonflée
Expanded pin
Gestauchter Stift

Broche à tête BT pour système Modulo

Cette broche associée au vase VA permet de réaliser l'axe des charnières ou fiches Modulo.

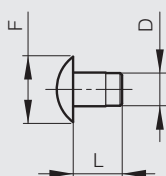
| Référence | Matière | Finition | D | E | L | Poids (g) |
|-----------|----------|----------|----|---|-----|-----------|
| 27-1-3826 | acier | zingué | 6 | 3 | 66 | 15.5 |
| 27-1-3827 | acier | zingué | 8 | 4 | 86 | 35.5 |
| 27-1-3828 | acier | zingué | 10 | 5 | 106 | 68.4 |
| 27-1-3829 | inox 304 | brut | 6 | 3 | 66 | 15.5 |
| 27-1-3830 | inox 304 | brut | 8 | 4 | 86 | 35.5 |
| 27-1-3831 | inox 304 | brut | 10 | 5 | 106 | 68.4 |



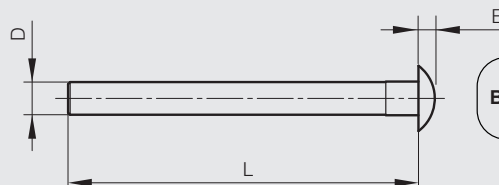
Vase VA pour système Modulo

Ce vase associé à la broche BT permet de réaliser l'axe des charnières ou fiches Modulo.

| Référence | Matière | Finition | D | F | L | Poids (g) |
|-----------|----------|----------|----|----|----|-----------|
| 27-1-3832 | acier | zingué | 6 | 12 | 12 | 3.3 |
| 27-1-3833 | acier | zingué | 8 | 16 | 12 | 6.3 |
| 27-1-3834 | acier | zingué | 10 | 20 | 12 | 10.5 |
| 27-1-3835 | inox 304 | brut | 6 | 12 | 12 | 3.3 |
| 27-1-3836 | inox 304 | brut | 8 | 16 | 12 | 6.3 |
| 27-1-3837 | inox 304 | brut | 10 | 20 | 12 | 10.5 |



VA Vase
Plug
Stopfen



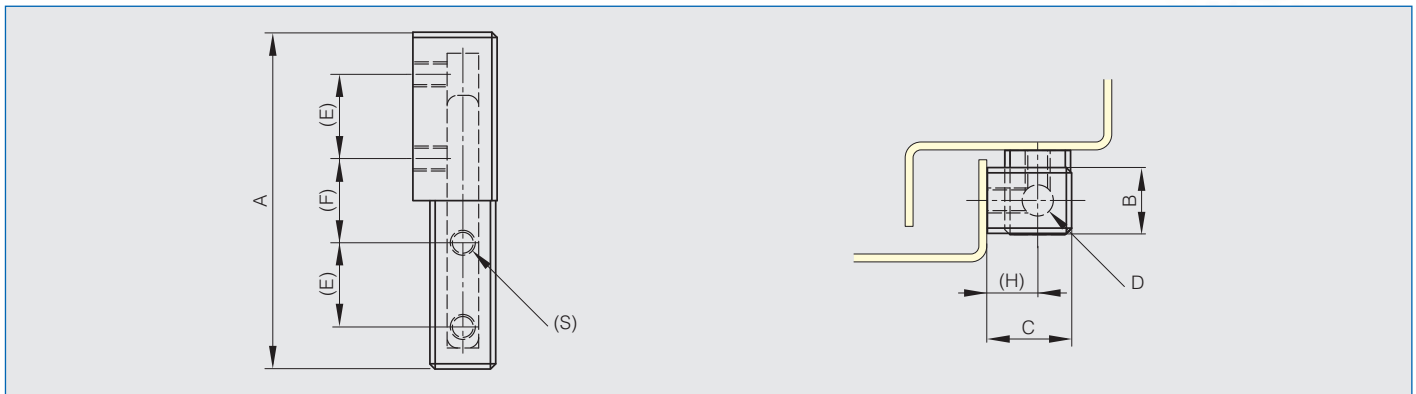
BT Broche à Tête
Headed pin
Stift mit Kopf



Fiches renforcées à visser

Angles cassés

| Référence | Matière | Finition | A | B | C | D | E | F | H | S | Poids (g) |
|-----------|----------|----------|----|----|----|---|----|----|-----|--------|-----------|
| 12-7-3810 | inox 303 | brossé | 64 | 13 | 16 | 6 | 16 | 16 | 9.5 | M5x6 | 90 |
| 12-7-3811 | inox 303 | brossé | 76 | 13 | 19 | 6 | 19 | 18 | 11 | M6x7.5 | 130 |

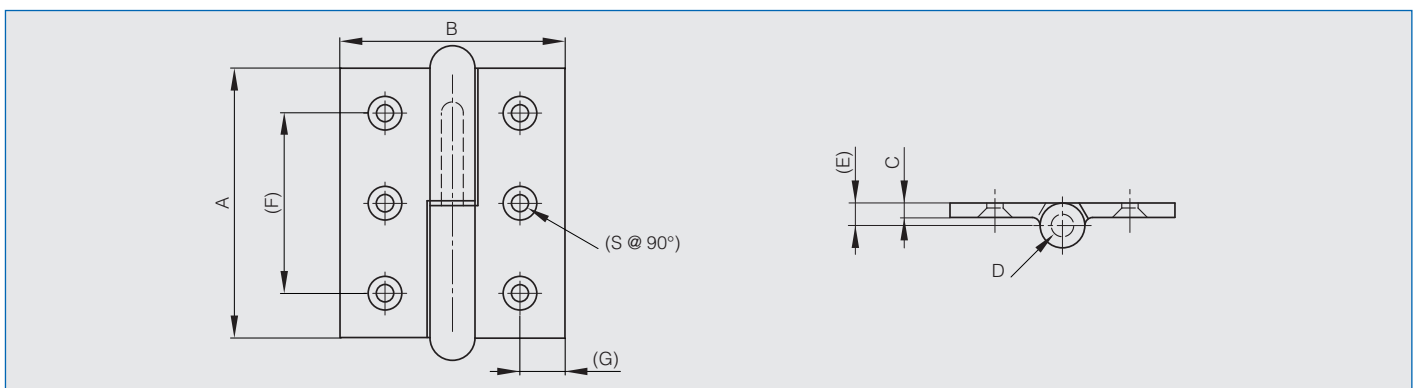


Paumelles dites SNCF en acier matricé

Avec rondelle en laiton brut



| Référence | Matière | Finition | A | B | C | D | E | F | G | S | Note | Poids (g) |
|-----------|---------|----------|----|----|-----|---|---|----|----|-----|-------------------------------------|-----------|
| 14-7-3328 | acier | brut | 48 | 40 | 3 | 4 | 4 | 32 | 8 | 4 | type 1 symétrique non représenté | 52 |
| 14-7-3329 | acier | brut | 48 | 40 | 3 | 4 | 4 | 32 | 8 | 4 | type 2 comme représenté sur le plan | 52 |
| 14-7-3330 | acier | brut | 60 | 50 | 3.5 | 5 | 5 | 40 | 10 | 5 | type 1 symétrique non représenté | 104 |
| 14-7-3331 | acier | brut | 60 | 50 | 3.5 | 5 | 5 | 40 | 10 | 5 | type 2 comme représenté sur le plan | 104 |
| 14-1-3332 | acier | brut | 72 | 60 | 4 | 6 | 6 | 48 | 12 | 6.5 | type 1 symétrique non représenté | 156 |
| 14-1-3333 | acier | brut | 72 | 60 | 4 | 6 | 6 | 48 | 12 | 6.5 | type 2 comme représenté sur le plan | 156 |
| 14-7-3334 | acier | brut | 84 | 70 | 4.5 | 7 | 7 | 56 | 14 | 7.5 | type 1 symétrique non représenté | 245 |
| 14-7-3335 | acier | brut | 84 | 70 | 4.5 | 7 | 7 | 56 | 14 | 7.5 | type 2 comme représenté sur le plan | 245 |
| 14-1-3336 | acier | brut | 96 | 80 | 5 | 8 | 8 | 66 | 16 | 8.5 | type 1 symétrique non représenté | 360 |
| 14-1-3337 | acier | brut | 96 | 80 | 5 | 8 | 8 | 66 | 16 | 8.5 | type 2 comme représenté sur le plan | 360 |

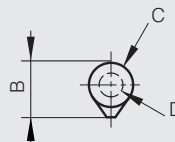
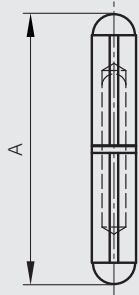




Paumelles bouts ronds acier - Rondelle laiton

Broche fixe et rondelle sertie

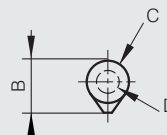
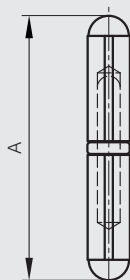
| Référence | Matière | Finition | A | B | C | D | Matière broche | Poids (g) |
|-----------|---------|----------|-----|------|----|----|----------------|-----------|
| 14-7-3585 | acier | brut | 40 | 10 | 8 | 5 | acier | 16 |
| 14-7-3573 | acier | brut | 60 | 12 | 10 | 6 | acier | 36 |
| 14-7-3574 | acier | brut | 80 | 16 | 13 | 8 | acier | 84 |
| 14-7-3575 | acier | brut | 100 | 20 | 16 | 10 | acier | 160 |
| 14-7-3586 | acier | brut | 120 | 20 | 16 | 11 | acier | 195 |
| 14-7-3587 | acier | brut | 135 | 22.5 | 18 | 12 | acier | 270 |
| 14-7-3576 | acier | brut | 150 | 25.5 | 20 | 13 | acier | 390 |
| 14-7-3594 | acier | brut | 135 | 22.5 | 18 | 12 | laiton | 270 |
| 14-7-3588 | acier | brut | 200 | 29 | 23 | 16 | acier | 660 |
| 14-7-3589 | acier | brut | 40 | 10 | 8 | 5 | laiton | 16 |
| 14-7-3590 | acier | brut | 60 | 12 | 10 | 6 | laiton | 36 |
| 14-7-3591 | acier | brut | 80 | 16 | 13 | 8 | laiton | 84 |
| 14-7-3592 | acier | brut | 100 | 20 | 16 | 10 | laiton | 160 |
| 14-7-3593 | acier | brut | 120 | 20 | 16 | 11 | laiton | 195 |
| 14-7-3794 | acier | brut | 180 | 25.5 | 20 | 13 | acier | 465 |
| 14-7-3595 | acier | brut | 150 | 25.5 | 20 | 13 | laiton | 390 |
| 14-7-3596 | acier | brut | 200 | 29 | 23 | 16 | laiton | 660 |



Paumelles bouts ronds acier - Broche acier - Butée à billes

Broche fixe

| Référence | Matière | Finition | A | B | C | D | Poids (g) |
|-----------|---------|----------|-------|------|----|----|-----------|
| 14-7-3610 | acier | brut | 141 | 22.5 | 18 | 12 | 272 |
| 14-7-3611 | acier | brut | 155.5 | 25.5 | 20 | 13 | 392 |
| 14-7-3612 | acier | brut | 206 | 29 | 23 | 16 | 662 |



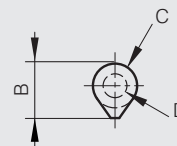


Paumelles à souder

Paumelles bouts plats acier - Broche acier - Butée à billes

Broche fixe

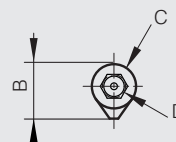
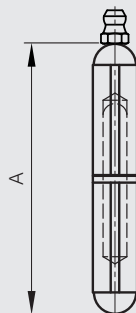
| Référence | Matière | Finition | A | B | C | D | Poids (g) |
|-----------|---------|----------|-----|----|----|---|-----------|
| 14-7-3613 | acier | brut | 84 | 16 | 13 | 7 | 92 |
| 14-7-3614 | acier | brut | 104 | 20 | 16 | 9 | 117 |



Paumelles bouts ronds acier - Broche acier - Rondelle laiton - Avec graisseur

Broche fixe et rondelle sertie

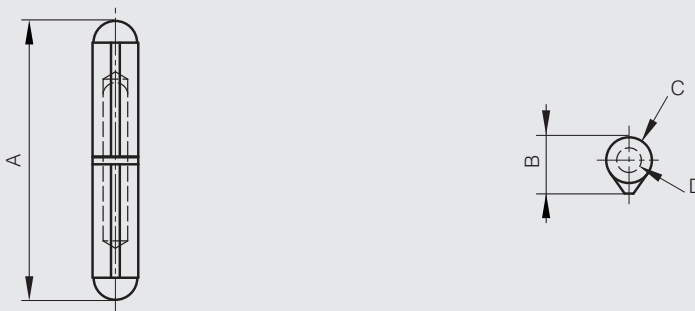
| Référence | Matière | Finition | A | B | C | D | Poids (g) |
|-----------|---------|----------|-----|------|----|----|-----------|
| 14-7-3796 | acier | brut | 60 | 12 | 10 | 6 | 36 |
| 14-7-3786 | acier | brut | 80 | 16 | 13 | 8 | 84 |
| 14-7-3787 | acier | brut | 100 | 20 | 16 | 10 | 160 |
| 14-7-3788 | acier | brut | 120 | 20 | 16 | 11 | 195 |
| 14-7-3793 | acier | brut | 135 | 22.5 | 18 | 12 | 270 |
| 14-7-3789 | acier | brut | 150 | 25.5 | 20 | 13 | 390 |
| 14-7-3790 | acier | brut | 180 | 25.5 | 20 | 13 | 465 |
| 14-7-3791 | acier | brut | 200 | 29 | 23 | 16 | 660 |





Paumelles bouts ronds aluminium - Broche inox - Rondelle inox

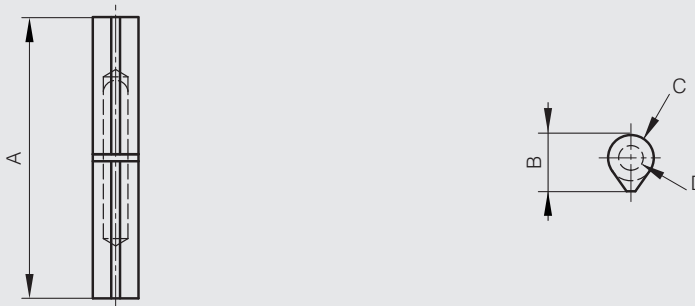
| Référence | Matière | Finition | A | B | C | D | Poids (g) |
|-----------|-----------|----------|-----|----|----|----|-----------|
| 14-7-3815 | aluminium | brut | 60 | 12 | 10 | 6 | 20 |
| 14-7-3816 | aluminium | brut | 80 | 16 | 13 | 8 | 40 |
| 14-7-3817 | aluminium | brut | 100 | 20 | 16 | 10 | 75 |
| 14-7-3818 | aluminium | brut | 120 | 20 | 16 | 11 | 93 |



Paumelles bouts plats acier - Rondelle laiton

Broche fixe et rondelle sertie

| Référence | Matière | Finition | A | B | C | D | Matière broche | Poids (g) |
|-----------|---------|----------|-----|------|----|----|----------------|-----------|
| 14-7-3583 | acier | brut | 45 | 10 | 8 | 5 | acier | 20 |
| 14-7-3569 | acier | brut | 60 | 12 | 10 | 6 | acier | 40 |
| 14-7-3570 | acier | brut | 80 | 16 | 13 | 7 | acier | 90 |
| 14-7-3571 | acier | brut | 100 | 20 | 16 | 9 | acier | 115 |
| 14-7-3603 | acier | brut | 120 | 20 | 16 | 9 | acier | 135 |
| 14-7-3572 | acier | brut | 140 | 25.5 | 20 | 11 | acier | 370 |
| 14-7-3584 | acier | brut | 200 | 29 | 23 | 16 | acier | 600 |
| 14-7-3597 | acier | brut | 45 | 10 | 8 | 5 | laiton | 20 |
| 14-7-3598 | acier | brut | 60 | 12 | 10 | 6 | laiton | 40 |
| 14-7-3599 | acier | brut | 80 | 16 | 13 | 7 | laiton | 90 |
| 14-7-3600 | acier | brut | 100 | 20 | 16 | 9 | laiton | 115 |
| 14-7-3604 | acier | brut | 120 | 20 | 16 | 9 | laiton | 135 |
| 14-7-3601 | acier | brut | 140 | 25.5 | 20 | 11 | laiton | 370 |
| 14-7-3602 | acier | brut | 200 | 29 | 23 | 16 | laiton | 680 |

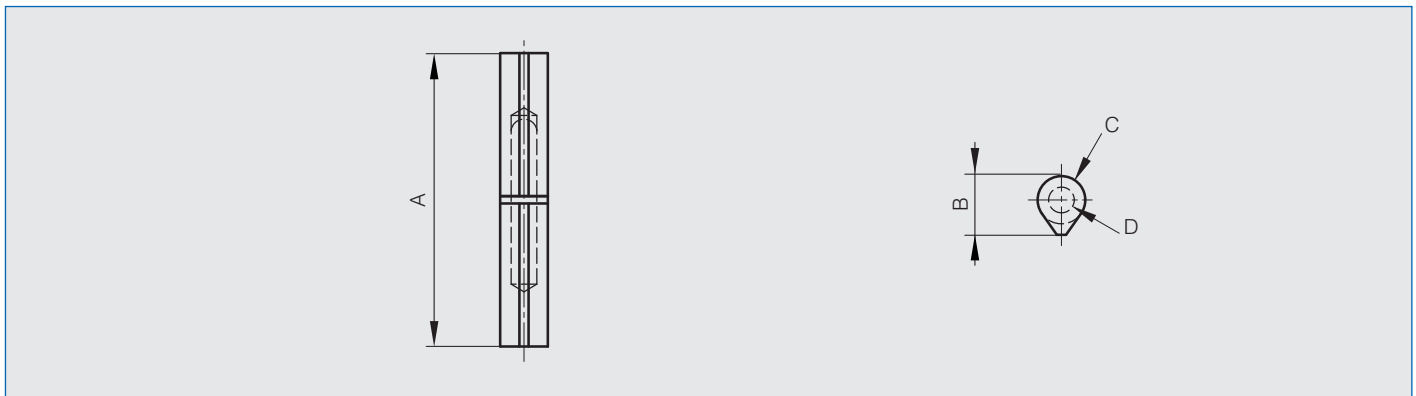




Paumelles bouts plats inox - Broche inox - Rondelle laiton

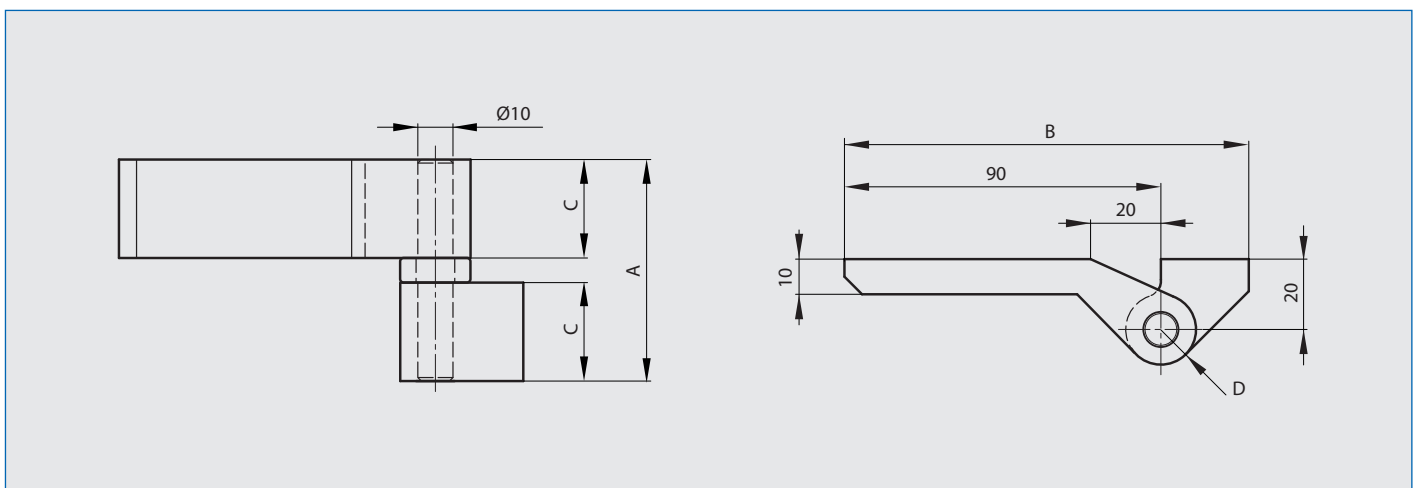
Broche fixe et rondelle sertie

| Référence | Matière | Finition | A | B | C | D | Poids (g) |
|-----------|----------|----------|-----|----|----|-----|-----------|
| 14-7-3693 | inox 304 | brut | 60 | 12 | 10 | 6 | 40 |
| 14-7-3696 | inox 304 | brut | 80 | 16 | 13 | 7 | 90 |
| 14-7-3697 | inox 304 | brut | 100 | 20 | 16 | 9 | 115 |
| 14-7-3698 | inox 304 | brut | 120 | 16 | 9 | 135 | |



Pivot à billes

| Référence | Matière | Finition | A | B | C | D | Poids (g) |
|-----------|---------|----------|----|-----|----|----|-----------|
| 14-1-3630 | acier | brut | 63 | 115 | 28 | 10 | 482 |

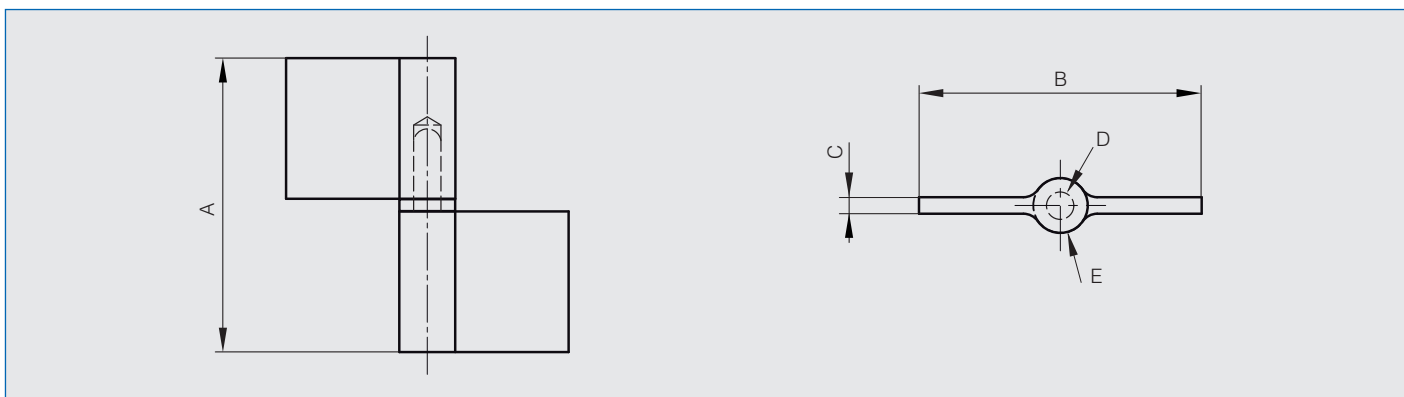




Paumelles de grille A - Broche acier - Rondelle laiton

Broche fixe

| Référence | Matière | Finition | A | B | C | D | E | Poids (g) |
|-----------|---------|----------|------|-----|-----|----|------|-----------|
| 14-7-3634 | acier | brut | 63 | 80 | 4.2 | 8 | 15.5 | 150 |
| 14-7-3635 | acier | brut | 83.5 | 80 | 5.1 | 8 | 16 | 250 |
| 14-7-3636 | acier | brut | 104 | 92 | 5.5 | 9 | 17 | 390 |
| 14-7-3637 | acier | brut | 124 | 108 | 6.5 | 10 | 19 | 600 |
| 14-7-3638 | acier | brut | 144 | 6.5 | 10 | 19 | 720 | |



Paumelles de grille B - Broche acier - Rondelle laiton

Broche fixe

| Référence | Matière | Finition | A | B | C | D | E | Note | Poids (g) |
|-----------|---------|----------|------|----|-----|---|----|-------------------------------------|-----------|
| 14-7-3641 | acier | brut | 83.5 | 80 | 5.1 | 8 | 16 | type 1 symétrique non représenté | 250 |
| 14-7-3642 | acier | brut | 83.5 | 80 | 5.1 | 8 | 16 | type 2 comme représenté sur le plan | 250 |
| 14-7-3643 | acier | brut | 104 | 92 | 5.5 | 9 | 17 | type 1 symétrique non représenté | 390 |
| 14-7-3644 | acier | brut | 104 | 92 | 5.5 | 9 | 17 | type 2 comme représenté sur le plan | 390 |

