

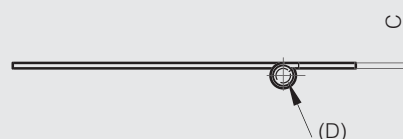
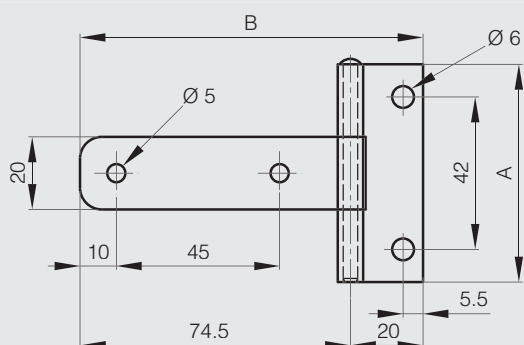


Charnière débrochable inox

Broche amovible.



Référence	Matériau	Finition	A	B	C	D	Poids (g)
52-1-3877	inox 304	brillant	60	94.5	1.5	4	50



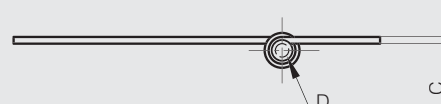
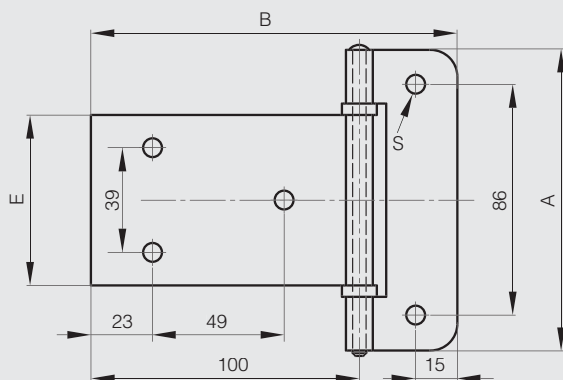
Charnières débrochables avec rondelles nylon

Rondelles nylon.

Produit majoritairement en inox, pour avoir le descriptif complet des matières nous contacter.



Référence	Matériau	Finition	A	B	C	D	E	S	Note	Poids (g)
52-1-3605	inox 304	brut	112	136.5	2.5	5	63.5		non percée	248
52-1-3606	inox 304	brut	112	136.5	2.5	5	63.5	7	percée	248

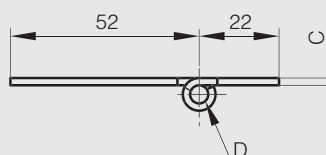
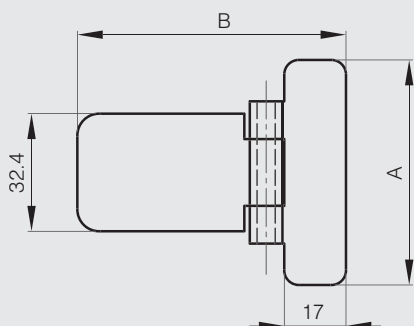




Charnières 62 x 74 mm



Référence	Matière	Finition	A	B	C	D	Poids (g)
52-1-3769	inox 304	brut	62	74	2	4.9	60



Charnière 20 x 65 mm



Référence	Matière	Finition	A	B	C	D	S	Poids (g)
52-1-4013	inox 304	brut	20	65	1	2	4	11

