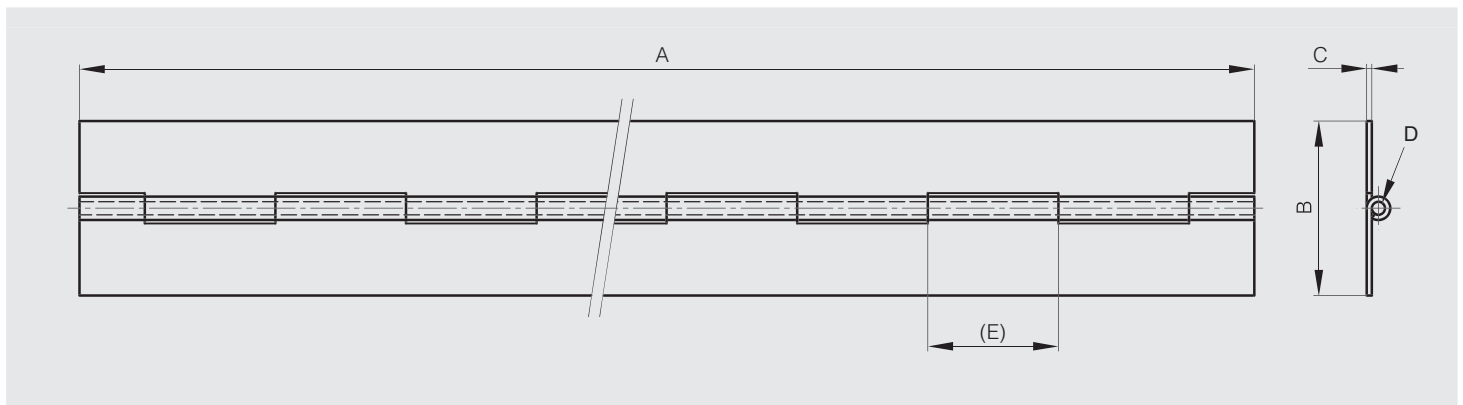


### Charnière longue largeur 15 mm

Angle d'ouverture 270°. Autres longueurs sur demande. Broches spéciales sur demande.  
Nous consulter pour un perçage spécial.



Référence	Matière	Finition	A	B	C	D	E	Matière broche	Note	Poids (g)
40-1-3327	acier	brut	2040	15	0.7	1.5	15	acier	non percée	260

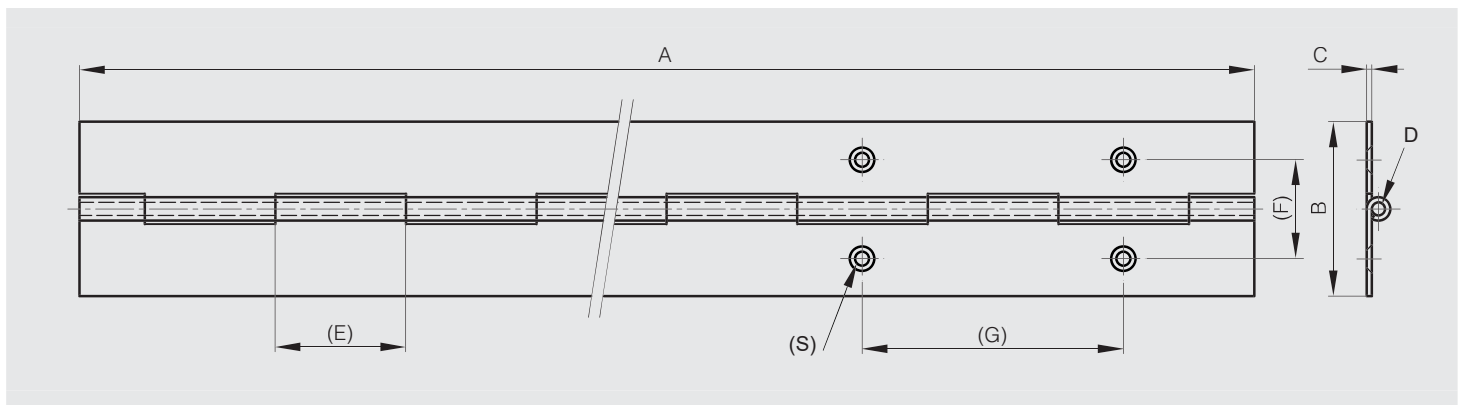


### Charnières longues largeur 20 mm

Angle d'ouverture 270°. Autres longueurs sur demande. Broches spéciales sur demande.  
Nous consulter pour un perçage spécial.



Référence	Matière	Finition	A	B	C	D	E	F	G	S	Matière broche	Note	Poids (g)
40-1-3328	acier	brut	2040	20	0.8	2	15				acier	non percée	370
40-1-3321	acier	brut	2040	20	0.8	2	15	11.5	60	2.8	acier	percée	352
41-1-3529	alu 5754	brut	2000	20	0.6	2.4	15				acier	non percée	150
42-1-3664	inox 304	brut	2040	20	0.8	2	15				inox	non percée	377
42-1-4195	inox 304	brut	2040	20	0.8	2	15	11.5	60	2.8	inox	percée	367



### Charnières longues largeur 25 mm

Angle d'ouverture 270°. Autres longueurs sur demande. Broches spéciales sur demande.  
Nous consulter pour un perçage spécial.



La charnière en acier galvanisé est fabriquée à partir d'acier prégalvanisé. Les chants de découpes ne sont donc pas galvanisés.

Référence	Matière	Finition	A	B	C	D	E	F	G	S	Matière broche	Note	Poids (g)
40-1-3329	acier	brut	2040	25	0.8	2	15				acier	non percée	440
40-1-3322	acier	brut	2040	25	0.8	2	15	14	60	2.8	acier	percée	436
40-1-4677	acier galvanisé	brut	1800	25	1.2	3	30				laiton	non percée	626
41-1-3559	alu 5754	brut	1000	25	0.8	2	15				acier	non percée	90
42-1-3910	inox 304	brut	1020	25	0.8	2	15				inox	non percée	280
42-1-3767	inox 304	brut	2040	25	0.8	2	15				inox	non percée	448
42-1-4196	inox 304	brut	2040	25	0.8	2	15	14	60	3.6	inox	percée	437
42-1-4096	inox 304	brut	1800	25	1	2	15				inox	non percée	500
42-1-3949	inox 304	brut	2040	25	1	2	15				inox	non percée	558
42-1-4546	inox 316L	brut	1980	25	0.8	2	15				inox	non percée	445

