

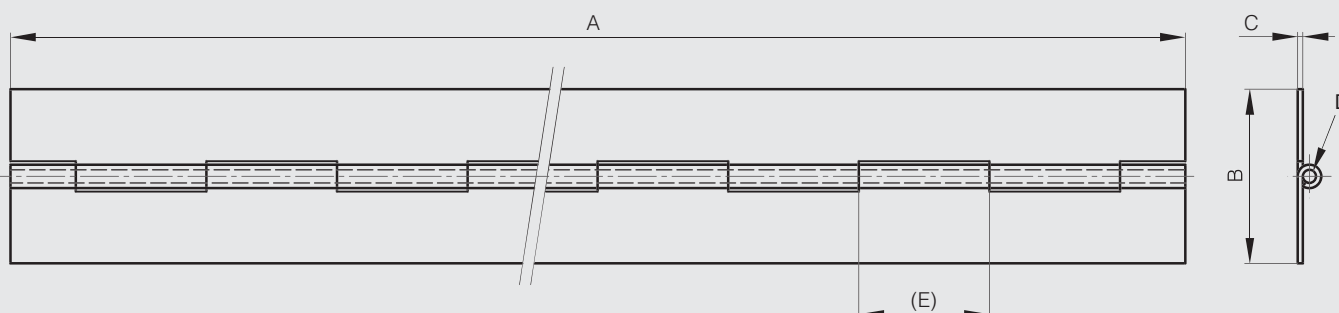
### Charnières longues largeur 57 mm

Angle d'ouverture 270°. Autres longueurs sur demande. Broches spéciales sur demande.  
Nous consulter pour un perçage spécial.

Les charnières en acier galvanisé sont fabriquées à partir d'acier prégalvanisé. Les chants de découpes ne sont donc pas galvanisés.



Référence	Matière	Finition	A	B	C	D	E	Matière broche	Note	Poids (g)
40-1-4680	acier galvanisé	brut	2160	57	1.5	4	15	laiton	non percée	2000
40-1-4682	acier galvanisé	brut	2160	57	2	6	30	laiton	non percée	2970
42-1-4220	inox 304	brut	2160	57	1.5	4	15	inox	non percée	2000



### Charnières longues largeur 60 mm

Angle d'ouverture 270°. Autres longueurs sur demande. Broches spéciales sur demande.  
Nous consulter pour un perçage spécial.



Référence	Matière	Finition	A	B	C	D	E	F	G	S	Matière broche	Note	Poids (g)
40-1-3541	acier	brut	1995	60	1.5	5	40				acier	non percée	2006
40-1-3335	acier	brut	2000	60	1.5	8	40				acier	non percée	2622
40-1-4371	acier	brut	2040	60	2	6	30				acier	non percée	2800
41-1-3523	alu 5754	brut	1995	60	2	6	30				alu	non percée	998
42-1-4086	inox 304	brut	1020	60	2	6	30				inox	non percée	1400
42-1-3302	inox 304	brut	2040	60	2	6	30				inox	non percée	2844
42-1-4201	inox 304	brut	2040	60	2	6	30	35	60	4	inox	percée	2800
42-1-4085	inox 316L	brut	1020	60	2	6	30				inox	non percée	1470
42-1-4002	inox 316L	brut	2040	60	2	6	30				inox	non percée	2913

