



Charnières longues FinAlu®



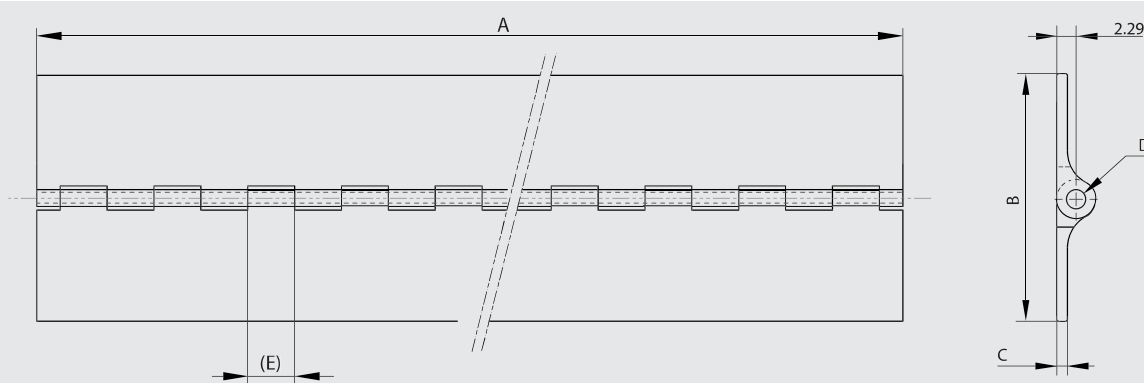
Charnières longues en profil aluminium avec un diamètre de noeud fin.

Ce design élégant permet d'être utilisé dans de nombreuses applications (médical, biens d'équipements, alimentaire, transport...).

Ces charnières ont des dimensions identiques aux charnières utilisées dans le secteur aéronautique.



Référence	Matériau	Finition	A	B	C	D	E	Matériau broche	Note	Poids (g)
72-1-4243	alu 6082 T5	anodisé incolore	915	31.75	1.3	2.2	12.7	inox	non percée	150
NS 72-1-4338	alu 6082 T5	anodisé bleu	915	31.75	1.3	2.2	12.7	inox	non percée	150
NS 72-1-4339	alu 6082 T5	anodisé rouge	915	31.75	1.3	2.2	12.7	inox	non percée	150
NS 72-1-4340	alu 6082 T5	anodisé bronze	915	31.75	1.3	2.2	12.7	inox	non percée	150
NS 72-1-4341	alu 6082 T5	anodisé or	915	31.75	1.3	2.2	12.7	inox	non percée	150
72-1-4244	alu 6082 T5	brut	1830	31.75	1.3	2.2	12.7	inox	non percée	300
NEW 72-1-4418	alu 6082 T5	anodisé incolore	915	38.1	2.29	2.2	12.7	inox	non percée	170
NEW 72-1-4419	alu 6082 T5	brut	1830	38.1	2.29	2.2	12.7	inox	non percée	340
72-1-4245	alu 6082 T5	anodisé incolore	915	44.45	1.3	2.2	12.7	inox	non percée	190
NS 72-1-4342	alu 6082 T5	anodisé bleu	915	44.45	1.3	2.2	12.7	inox	non percée	190
NS 72-1-4343	alu 6082 T5	anodisé rouge	915	44.45	1.3	2.2	12.7	inox	non percée	190
NS 72-1-4344	alu 6082 T5	anodisé bronze	915	44.45	1.3	2.2	12.7	inox	non percée	190
NS 72-1-4345	alu 6082 T5	anodisé or	915	44.45	1.3	2.2	12.7	inox	non percée	190
72-1-4246	alu 6082 T5	brut	1830	44.45	1.3	2.2	12.7	inox	non percée	380
72-1-4247	alu 6082 T5	anodisé incolore	915	63.5	1.3	2.2	12.7	inox	non percée	250
NS 72-1-4346	alu 6082 T5	anodisé bleu	915	63.5	1.3	2.2	12.7	inox	non percée	250
NS 72-1-4347	alu 6082 T5	anodisé rouge	915	63.5	1.3	2.2	12.7	inox	non percée	250
NS 72-1-4348	alu 6082 T5	anodisé bronze	915	63.5	1.3	2.2	12.7	inox	non percée	250
NS 72-1-4349	alu 6082 T5	anodisé or	915	63.5	1.3	2.2	12.7	inox	non percée	250
72-1-4248	alu 6082 T5	brut	1830	63.5	1.3	2.2	12.7	inox	non percée	500

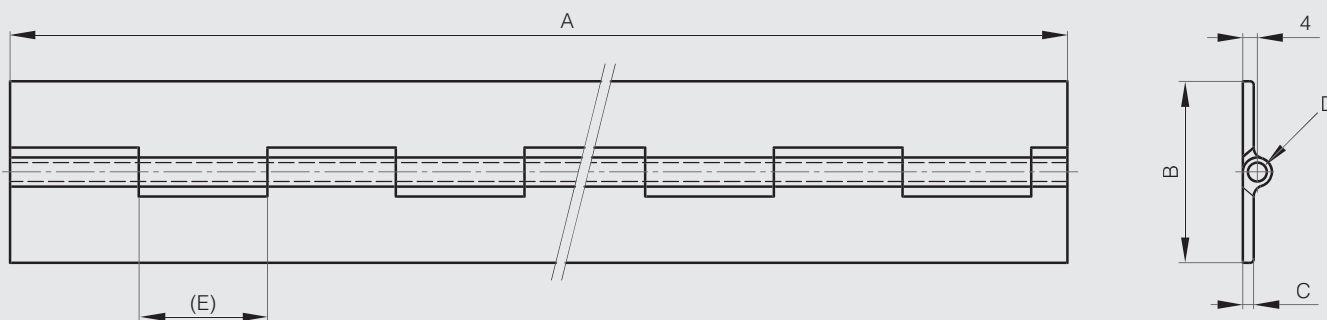


Charnière longue profil aluminium largeur 50 mm

Angle d'ouverture 270°. Autres longueurs sur demande. Peut être livrée percée sur demande.



Référence	Matière	Finition	A	B	C	D	E	Matière broche	Note	Poids (g)
72-1-3316	alu 6060 T5	brut	2000	50	3	5.2	35.5	inox 304	non percée	1200





Charnières longues

Charnières longues largeur 20 mm

Angle d'ouverture 270°. Autres longueurs sur demande. Broches spéciales sur demande.
Nous consulter pour un perçage spécial.



Référence	Matière	Finition	A	B	C	D	E	Matière broche	Note	Poids (g)
41-1-3529	alu 5754	brut	2000	20	0.6	2.4	15	acier	non percée	150



Charnières longues largeur 25 mm

Angle d'ouverture 270°. Autres longueurs sur demande. Broches spéciales sur demande.
Nous consulter pour un perçage spécial.



Référence	Matière	Finition	A	B	C	D	E	Matière broche	Note	Poids (g)
41-1-3559	alu 5754	brut	1000	25	0.8	2	15	acier	non percée	90

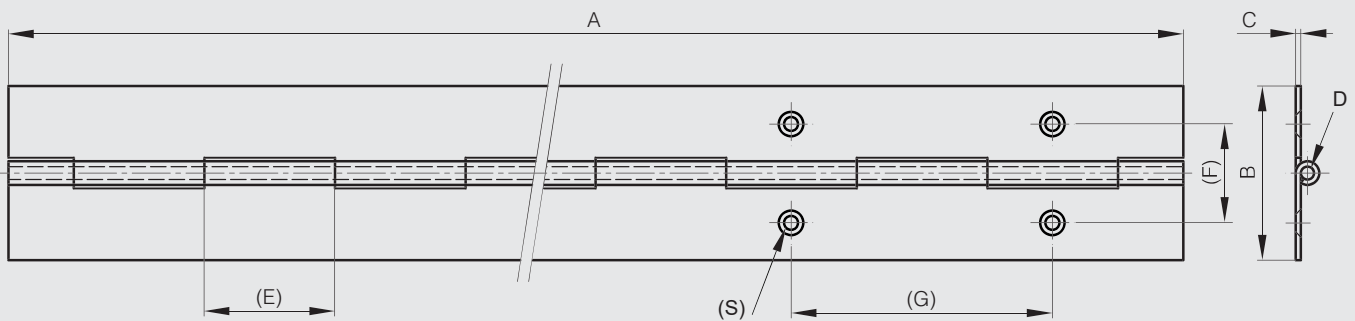


Charnières longues largeur 30 mm

Angle d'ouverture 270°. Autres longueurs sur demande. Broches spéciales sur demande.
Nous consulter pour un perçage spécial.



Référence	Matière	Finition	A	B	C	D	E	Matière broche	Note	Poids (g)
41-1-3560	alu 5754	brut	1980	30	1	2	15	alu	non percée	205



Charnières longues largeur 35 mm

Angle d'ouverture 270°. Autres longueurs sur demande. Broches spéciales sur demande.
Nous consulter pour un perçage spécial.



Référence	Matière	Finition	A	B	C	D	E	Matière broche	Note	Poids (g)
41-1-3532	alu 5754	brut	1995	35	1	3	30	alu	non percée	262



Charnières longues largeur 40 mm

Angle d'ouverture 270°. Autres longueurs sur demande. Broches spéciales sur demande.
Nous consulter pour un perçage spécial.



Référence	Matière	Finition	A	B	C	D	E	Matière broche	Note	Poids (g)
41-1-3540	alu 5754	brut	1000	40	1.2	3	30	alu	non percée	180
41-1-3520	alu 5754	brut	2040	40	1.2	3	30	alu	non percée	356
41-1-3521	alu 5754	brut	2000	40	1.5	4	15	alu	non percée	500

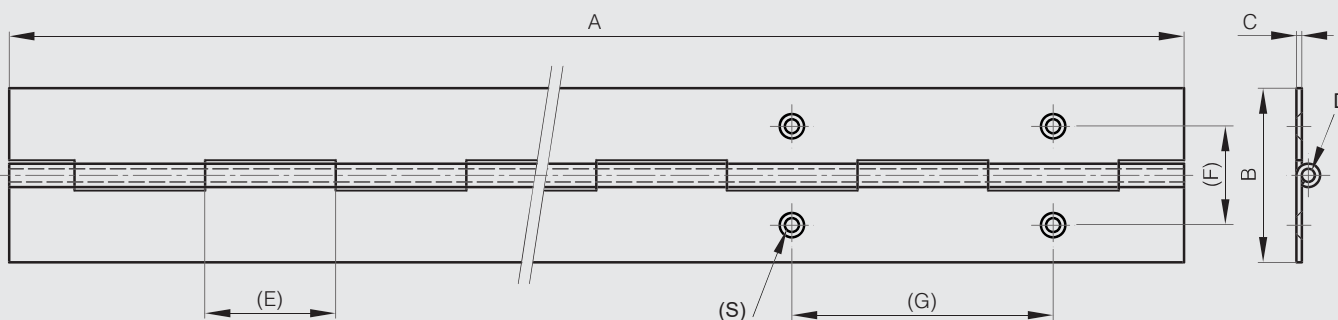


Charnières longues largeur 50 mm

Angle d'ouverture 270°. Autres longueurs sur demande. Broches spéciales sur demande.
Nous consulter pour un perçage spécial.



Référence	Matière	Finition	A	B	C	D	E	Matière broche	Note	Poids (g)
41-1-3531	alu 5754	brut	2040	50	1.2	3	30	alu	non percée	459
41-1-3541	alu 5754	brut	1000	50	1.5	4	15	alu	non percée	306
41-1-3522	alu 5754	brut	2000	50	1.5	4	15	alu	non percée	612





Charnières longues

Charnières longues largeur 60 mm

Angle d'ouverture 270°. Autres longueurs sur demande. Broches spéciales sur demande.
Nous consulter pour un perçage spécial.



Référence	Matière	Finition	A	B	C	D	E	Matière broche	Note	Poids (g)
41-1-3523	alu 5754	brut	1995	60	2	6	30	alu	non percée	998



Charnières longues largeur 80 mm

Angle d'ouverture 270°. Autres longueurs sur demande. Broches spéciales sur demande.
Nous consulter pour un perçage spécial.



Référence	Matière	Finition	A	B	C	D	E	Matière broche	Note	Poids (g)
41-1-3558	alu 5754	brut	1995	80	3	6	40	alu	non percée	1780

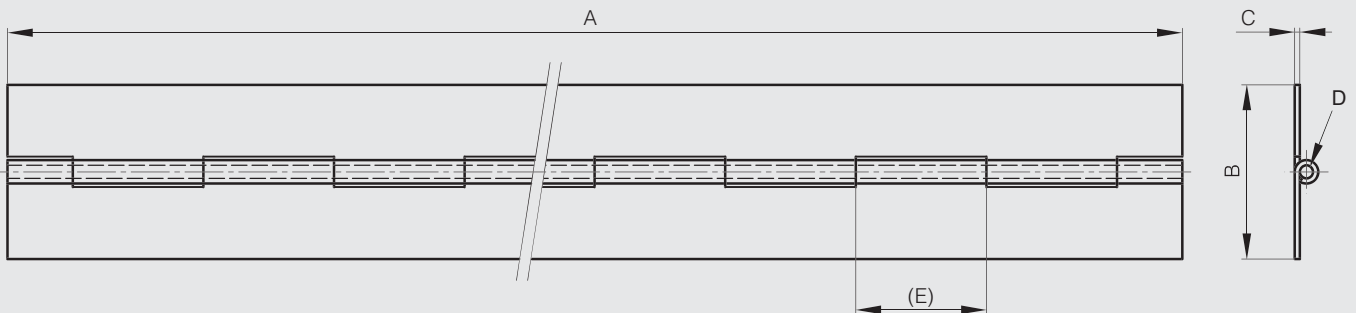


Charnières longues largeur 100 mm

Angle d'ouverture 270°. Autres longueurs sur demande. Broches spéciales sur demande.
Nous consulter pour un perçage spécial.



Référence	Matière	Finition	A	B	C	D	E	Matière broche	Note	Poids (g)
41-1-3561	alu 5754	brut	1000	100	4	10	40	acier	non percée	2030



Charnières longues à double articulation

Charnières en profil d'aluminium pour une ouverture à 180° de la porte.

Livrées sans joint (à commander séparément).

Avec rondelles de friction imperdables.

Charnières non percées.



Référence	Matière	Finition	A	D	K	Matière broche	Poids (g)
73-1-3520	alu 6060 T5	anodisé incolore	2000	5	65	inox 304	2500
73-1-3521	alu 6060 T5	anodisé incolore	2500	5	15	inox 304	3140
73-1-3522	alu 6060 T5	anodisé incolore	3000	5	115	inox 304	3780

